

KOMATSU®

HD605-7E0

Quarry

BRÜT BEYGİR GÜCÜ

551 kW 739 HP

NET BEYGİR GÜCÜ

533 kW 715 HP

MAKSİMUM GVW

110180 kg 242,900 lb

ecot3

HD
605



KAYA KAMYONU

TEMSA İŞ MAKİNALARI

TEKNİK ÖZELLİKLER



MOTOR

Model	Komatsu SAA6D170E-5
Tipi	Su-soğutmalı, 4-zamanlı
Havalandırma	Türboşarjlı, ara-soğutuculu, soğutulmuş EGR
Silindir sayısı	6
Çap x strok	170 mm x 170 mm 6.69" x 6.69"
Silindir hacmi	23.15 ltr 1,413 in ³
Beygir gücü	
SAE J1995	Brüt 551 kW 739 HP
ISO 9249 / SAE J1349	Net 533 kW 715 HP
Nominal rpm	2000 rpm
Fan tahrik tipi	Mekanik
Maksimum tork	339 kg·m 2,452 lb.ft
Yakıt sistemi	Direk enjeksiyon
Regülatör	Elektronik kontrollü
Yağlama sistemi	
Metod	Dişli pompa, basınçlı-yağlama
Filtre	Tam-akışlı tip
Hava filtresi	Kuru tip, çift elemanlı ve ön-temizleyicili (cyclonpack tipi), artı toz endikatörü
EPA Tier 3 ve AB Faz 3A emisyon sertifikalı.	



ŞANZIMAN

Tork konverter	3-elemanlı, 1-kademeli, 2-fazlı
Şanziman	Tam-otomatik, planet dişli tip
Vites aralığı	7 hız ileri ve 1 hız geri
Lockup kavraması	Yağlı, tek-diskli kavrama
İleri	1.ci viteste tork konverter tahrikli, 1.ci lockup ve tüm büyük viteslerde direk tahrik
Gerisi	Tork konverter tahrikli
Vites geçiş kontrolü	Tüm viteslerde otomatik kavrama modülasyonlu elektronik vites kontrolü
Maksimum yürüyüş hızı	70 km/s 43.5 mph



AKSLAR

Arka Aks	Tam-yüzer tip
Cer tipi	Planet dişli tip
Oranlar:	
Diferansiyel	3.538
Planet	4.737



SUSPANSİYON SİSTEMİ

Bağımsız, hidropnömatik suspansiyon silindiri, titreşimi söndürmek için sabit boğazlı.	
Efektif silindir stroku (ön suspansiyon)	303 mm 11.9"
Arka aks salınımı:	
Yağlı stoper	6.8°
Mekanik stoper	7.7°



DİREKSİYON SİSTEMİ

Tipi	Tam hidrolik direksiyon, çift-etkili iki adet silindiri ile
Yardımcı direksiyon	Manuel kontrollü (ISO 5010 ve SAE J1511 uyumlu)
Minimum dönüş yarıçapı	8.5 m 27'11"
Maksimum dönüş açısı	39°



KABİN

Ölçüler ISO 3471 ROPS (Yuvarlanmaya Karşı Korumalı Yapı) standardı ile uyumludur.



ANA ŞASI

Tipi	Kutu-kesitli yapı
------	-------------------



FRENLER

Frenler ISO 3450 standardını karşılar.

Servis frenleri:

Ön	Tam hidrolik kontrollü, kaliper diskli tip
Arka	Tam hidrolik kontrollü, yağ-soğutmalı, çok-diskli tip
Park freni	Yay tatbikli, kaliper diskli tip
Retarder	Yağ-soğutmalı, çok-diskli arka frenler retarder olur.
İkincil fren	Manuel pedal çalıştırılmalı.
	Hidrolik basınç belirlenen değerini altına düştüğü zaman, park freni otomatik olarak tatbik edilir.

Fren yüzeyi

Ön	1936 cm ² 300 in ²
Arka	64230 cm ² 9,956 in ²



KASA

Kapasite:

Silme	29.0 m ³ 37.9 yd ³
Yığıma (2:1, SAE)	40.0 m ³ 52.3 yd ³
Taşıma yükü	63.0 metrik ton 69.4 U.S. ton
Malzeme	160 kg/mm ² 227,520 psi
	yüksek gerilimli çelik

Yapısı V- tabanlı, V-profilli kasa

Malzeme kalınlıkları:

Tabanda	25 mm 0.98"
Önde	16 mm 0.63"
Yanlarda	14 mm 0.55"

Hedef alan

(içteki uzunluk x genişlik) 6600 mm x 3870 mm 21'8" x 12'8"

Boşaltma açısı 48°

Tam boşaltma yüksekliği 8800 mm 28'10"

Isıtma Egzoz ısıtılmalı



HİDROLİK SİSTEM

Kaldırma silindiri	İkiz, 2-kademe teleskopik tip
Tahliye basıncı	20.6 MPa 210 kg/cm ² 2,990 psi
Kaldırma süresi	11.5 san



AĞIRLIK (YAKLAŞIK)

Boş ağırlık	46200 kg 101,850 lb
Maks. brüt araç ağırlığı	110180 kg 242,900 lb
Opsiyonlar, yakıt ve taşıma yükü dahil olmak üzere maks. brüt araç ağırlığını aşmamalıdır.	

Ağırlık dağılımı:

Boş: Ön aks	47%
Arka aks	53%
Yüklü: Ön aks	32%
Arka aks	68%



LASTİKLER

Standart lastik	24.00-R35
-----------------	-----------

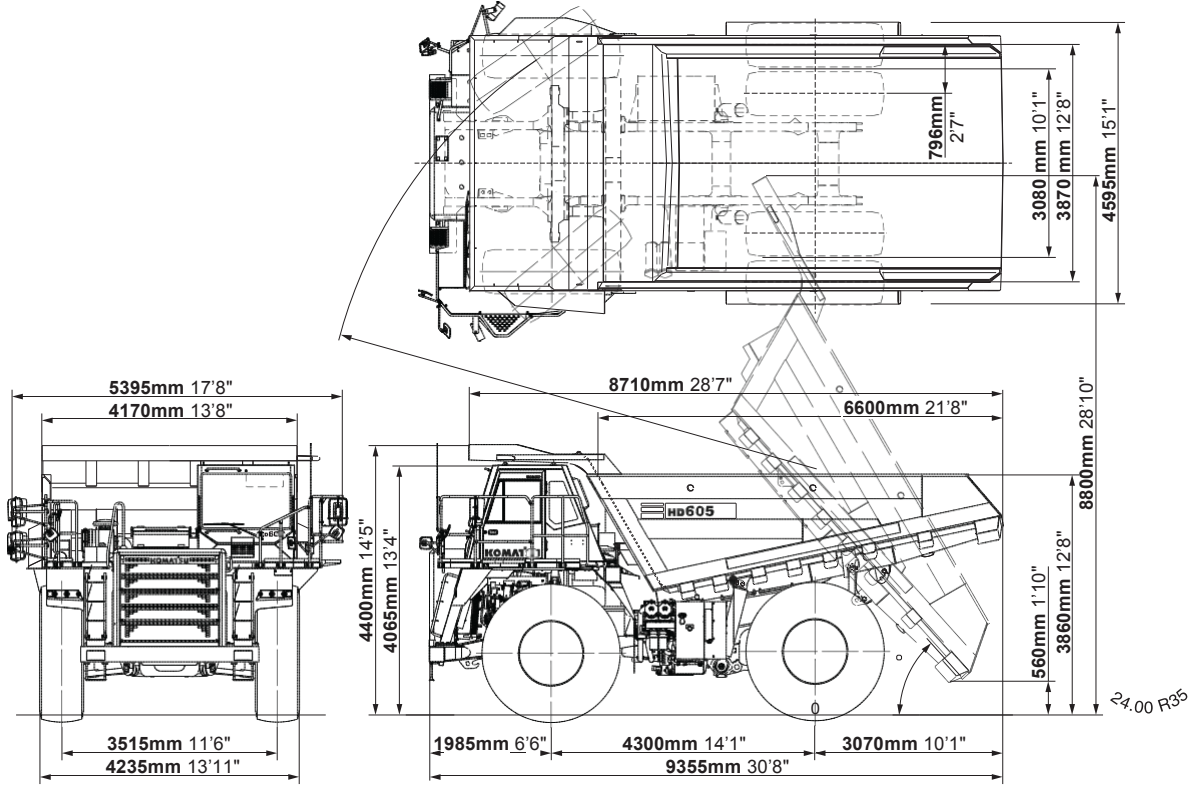


SERVİS DOLU KAPASİTELERİ

Yakıt tankı	780 ltr. 206.1 U.S. Gal
Motor yağı	80 ltr. 21.1 U.S. Gal
Tork konverter, şanziman ve retarder soğutma	215 ltr. 56.8 U.S. Gal
Diferansiyel	95 ltr. 25.1 U.S. Gal
Cerler (toplam)	42 ltr. 11.1 U.S. Gal
Hidrolik sistem	122 ltr. 32.2 U.S. Gal
Suspansiyon (toplam)	55.6 ltr. 14.7 U.S. Gal

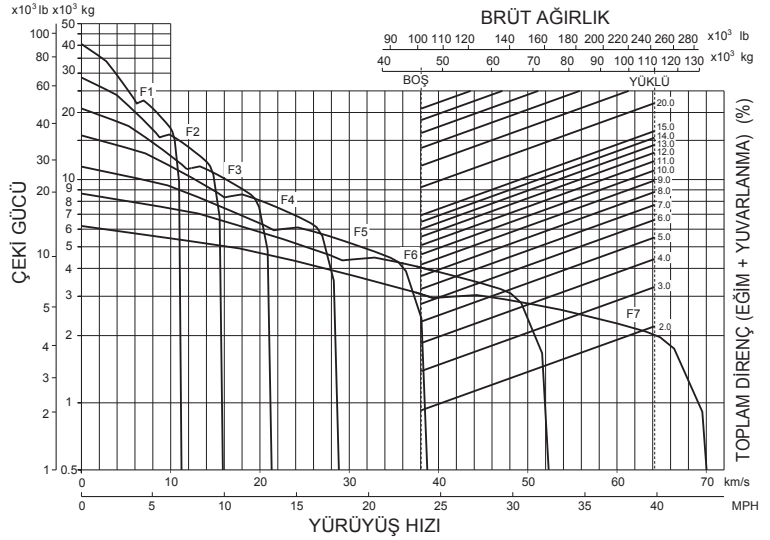


ÖLÇÜLER



YÜRÜYÜŞ PERFORMANSI

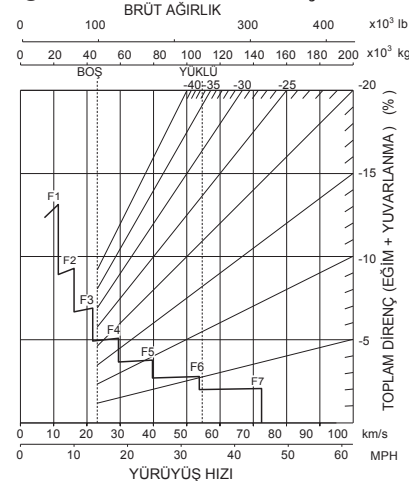
Yürüyüş performansını belirlemek için: Brüt ağırlıktan aşağıya, toplam direnç yüzdesine inin. Bu ağırlık-direnç noktasından, yatay olarak elde edilebilir en yüksek hız aralığı eğrisini kesin, sonra maksimum hıza inin. Kullanılabilir çeki gücü o andaki çekişe ve tahrik tekerleri üzerindeki ağırlığa bağlıdır.



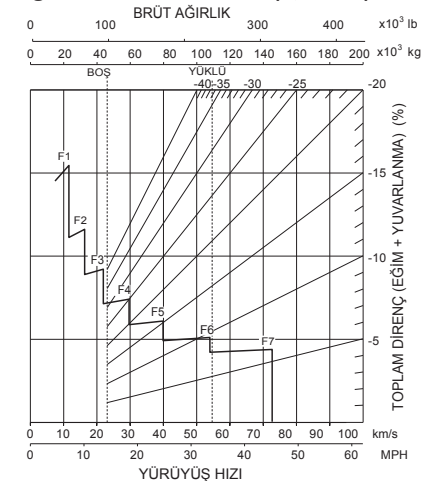
FREN PERFORMANSI

Fren performansını belirlemek için: Bu eğriler, verilen mesafedeki yollarda en güvenli iniş için maksimum hız ve doğru vites pozisyonunu belirlemek için kullanılır. Brüt ağırlıktan aşağıya toplam direnç yüzdesine inin. Bu ağırlık-direnç kesişme noktasından, yatay giderek elde edilebilir en yüksek hız aralığı eğrisini kesin, sonra aşağıya inerek, frenlerin soğutma kapasitelerini aşmadan erişilebilecek maksimum iniş hızını bulun.

Eğim mesafesi: Sürekli iniş



Eğim mesafesi: 450 m (1,480 ft)



STANDART ve OPSİYONEL EKİPMAN



ANA MAKİNA İÇİN STANDART EKİPMAN

MOTOR:

- Otomatik Rölanti Ayar Sistemi (AISS)
- Alternatör, 90A/24V
- Aküler, 2 x 12V/200Ah
- Motor, Komatsu SAA6D170E-5
- Mod seçme sistemi
- Marş motoru, 2 x 7.5 kW

KABİN:

- Kül tablası
- Çakmak
- Bardaklık
- Elektronik boşaltma kontrol sistemi
- Elektronik bakım görüntüleme/ izleme sistemi
- Operatör koltuğu, yatırılabilir, suspansiyonlu tip
- Yolcu koltuğu, sardırılabilir emniyet kemeri ile
- Elektrikli cam (SOL)
- FOPS özellikli ROPS kabin, ses geçirmez tip
- Operatör koltuğu emniyet kemeri, 75mm 3" eninde, sardırılabilir, 2-noktadan
- Kumanya kutusu için boşluk
- Direksiyon simidi, devrilebilir, teleskopik
- Güneşlik
- Lamine cam, ön
- İki kapı, solda ve sağda

- Ön cam yıkama suyu ve silecek (fasıllı çalışma özellikli)

AYDINLATMA SİSTEMİ:

- Geri vites lambası
- Tehlike lambaları (kedi gözü)
- Selektörlü ön farlar
- Stop ve kuyruk lambaları endikatörü

KORUYUCULAR VE KAPAKLAR:

- Egzoz ısı kalkanı
- Yangın önleme kapakları
- Tahrik şaftı koruyucusu (ön ve arka)

GÜVENLİK EKİPMANI:

- Geri vites alarmı
- Otomatik Retarder Hızı Kontrolü (ARSC)
- Soğutma suyu hararet alarmı ve lambası
- Ön fren ayırma sistemi
- Platform tutamakları
- Elektrikli korna
- Merdivenler, sol ve sağ taraflarda
- Aşırı devir uyarı sistemi
- Arka dikiz ve alt dikiz aynaları
- Yardımcı direksiyon

DİĞER:

- Merkezi gresleme
- Elektrik devre kesicisi, 24V
- Çamurluklar

KASA:

- Kasa egzoz ısıtması
- Kabin koruyucu, sol taraf
- Dökülme önleyici, 150mm 6"

LASTİKLER:

- 24.00 R35



OPSİYONEL EKİPMAN

KABİN:

- Klima
- Operatör koltuğu, hava suspansiyonlu tip
- Radyo, AM/FM kaset çaları
- Operatör koltuğu emniyet kemeri, 50mm 2" eninde, sardırılabilir, 3-noktadan
- Güneşlik, ilave
- Elektrikli cam (SAĞ)

KASA:

- Platform koruyucusu, sağ taraf
- Kasa ısıtmasız (susturucu ile)

AYDINLATMA SİSTEMİ:

- Arka çalışma lambaları, sol ve sağ tarafta
- Sis lambaları
- Sarı firdöndü

GÜVENLİK:

- Anti-blokaj fren sistemi (ABS)
- Anti-patinaj kontrolü (ASR)
- Otomatik yardımcı direksiyon
- Arka görüş kamerası ve monitör

DÜZENLEMELER:

- Soğuk bölge düzenlemesi için aküler
- Soğuk bölge düzenlemesi
- Kumlu ve tozlu ortam düzenlemesi

DİĞER:

- Otomatik gresleme sistemi
- Motor soğutma suyu ısıtıcısı
- Motor yağ karteri ısıtıcısı
- Motor yan kapağı
- Motor alt muhafazası
- Yangın söndürücü
- Hızlı yakıt doldurma aparatı

- Yük sayacı
- Susturucu (kasa ısıtmasız tip için)
- Radyatör pancuru, branda tipi
- İlk bakım için yedek parçalar
- Üç-modlu hidroprnömomatik suspansiyon
- Takım çantası
- Şanzıman alt koruyucusu
- Hırsızlıktan koruma
- Araç Sağlığını İzleme Sistemi (VHMS)
- VHMS uydusu ile iletişim kiti

CEN00095-03

Malzeme ve özellikler önceden haber vermeksizin değiştirilebilir
KOMATSU is a trademark of Komatsu Ltd. Japan



www.temsaismakinalari.com • info@temsamakina.com • 0216 544 58 01 - 02

f t y i Temsa İş Makinaları

KOMTRAX / KOMcare / KOMPLUS

TEMSA İŞ MAKİNALARI