



## AĞIRLIK DEĞİŞİMLERİ

	Çalışma Ağırlığında Değişim		Devrilme Yükünde Değişim				Lastikler Arası Genişlik		Zemin Açıklığı	Dikey Ölçülerde Değişim		Yanaşmada Değişim		
			Düz	Tam Dönüşte	0 mm	0"								
17.5-25-12PR (L3)	105 kg	231 lb	80 kg	176 lb	70 kg	154 lb	2375 mm	7'10"	425 mm	1'5"	0 mm	0"	0 mm	0"
20.5-25-12PR (L2)	400 kg	882 lb	305 kg	672 lb	270 kg	595 lb	2470 mm	8'1"	495 mm	1'8"	70 mm	2.8"	-70 mm	-3.0"
20.5-25-12PR (L3)	585 kg	1290 lb	445 kg	981 lb	390 kg	860 lb	2470 mm	8'1"	495 mm	1'8"	70 mm	2.8"	-70 mm	-3.0"
ROPS kanopisi(Kabin yerine)takılırsa	-150 kg	-331 lb	-150 kg	-331 lb	-130 kg	-287 lb								
İlave Karşı Ağırlık	300 kg	661 lb	590 kg	1,301 lb	510 kg	1,124 lb								



## STANDART EKİPMAN

- Bom ve kepçe kontrolleri için 2- masuralı valf
- Klima
- Alternatör, 60 A
- Mod seçme sistemli otomatik vitesli şanzıman
- Geri vites alarmı
- Geri vites lambası
- Aküler, 88 Ah/2 x 12V
- Kepçe otomatığı
- Karşı ağırlık
- Dönüş sinyalleri
- Motor, Komatsu SAA4D107E-1 diesel
- Motor kapatma sistemi, elektrikli
- Paspas
- Su separatörlü yakıt ön-filtresi
- Ters döndürmeli, hidrolik kontrollü fan
- Lift silindirleri ve kepçe silindiri
- Standart lift kollu loder bağlantıları
- EMMS'li (Ekipman Yönetim İzleme Sistemi) ana monitör paneli
- PPC parmak ucu kontrolü, tek kollu
- Radyatör perdesi, örgü şeklinde
- Rezistanslı arka cam
- Dikiz aynası
- Arka cam yıkayıcı ve silecek
- ROPS / FOPS kabin
- Koltuk, yatırılabilir sabit tip
- Emniyet kemeri
- Servis frenleri, yağlı disk tipi
- Marş motoru, 4,5 kW/24 V
- Direksiyon simidi, yatırılabilir
- Güneşlik
- Lastikler (17.5 – 25 – 12 PR, L2 iç lastiksiz) ve jantlar
- Şanzıman, 4 ileri ve 4 geri



## OPSIYONEL EKİPMAN

- 3-masuralı valf
- İlave karşı ağırlık
- AM / FM radyo
- AM / FM stereo radyo kasetçalar
- Bom otomatığı
- Kepçe tırnakları (cıvatalı tipi)
- Kepçe tırnakları (uç tipi)
- Ağız bıçakları (cıvatalı tip)
- Delux süspansiyonlu koltuk
- ECSS (Elektronik kontrollü Süspansiyon Sistemi)
- Acil durum direksiyonu (SAE)
- Yükseltilmiş motor ön hava temizleyicisi
- Yangın söndürücü
- Ön çamurluklar
- Yüksek lift kolu
- Sınırlı kaymalı diferansiyel (Ön/Arka)
- Arka tam boy çamurluk
- ROPS kanopisi
- Takım kiti
- Hırsızlıktan koruma kiti

CEN00259-01

Malzeme ve özellikler önceden haber vermeksizin değiştirilebilirler. Komatsu, bir Komatsu Ltd. Japan ticari markasıdır

**MOTOR GÜCÜ**

95.2 kW 128 HP @ 2000 devir / dakika

94 kW 126 HP @ 2000 devir / dakika

**KOVA KAPASİTE**

1.7 – 2.4 m<sup>3</sup> 2.2 – 3.1 yd<sup>3</sup>

# KOMATSU®

## WA200-6

ECOT3

WA  
200



Temsili fotoğrafta tercihe bağlı ekipmanlar yer alabilir.



www.temsaismakinalari.com • info@temsamakina.com • 0216 544 58 01 - 02

f t y i Temsa İş Makinaları

KOMTRAX / KOMcare / KOMPLUS

TEMSA İŞ MAKİNALARI

TEMSA İŞ MAKİNALARI

SA

## TEKNİK ÖZELLİKLERİ



### MOTOR

Model.....Komatsu SAA4D107E-1  
 Tip.....su soğutmalı, 4-zamanlı  
 Aspirasyon.....Turboşarjlı, ara-soğutmalı  
 Silindir sayısı.....4  
 Silindir çapı x stroku.....107 mm x 124 mm 4.21" x 4.88"  
 Piston hacmi.....4.46 ltr 272 in<sup>3</sup>  
 Regülatör.....her devirde, elektronik  
 Beygir gücü  
 SAE J1995.....Brüt 95.2 kW 128 HP  
 ISO 9249 / SAE J1349\*.....Net 94 kW 126 HP  
 Nominal devir.....2000 RPM  
 Radyatör soğutma için fan tahrik tipi.....Hidrolik  
 Yakıt sistemi.....Direk enjeksiyon  
 Yağlama sistemi  
 Metot.....Dişli pompa, basınçlı yağlama  
 Filtre.....Tam akışlı tip  
 Hava Filtresi.....İki elemanlı ve  
 toz atıcılı artı toz göstergeli kuru tipte.

\*Radyatör soğutma fanının en yüksek devrinde net beygir gücü...91 kW 122 HP



### ŞANZIMAN

Şanzıman:  
 Tip.....Hidrostatik, 1 pompa, hız aralığı seçimli 2 motor  
 Yürüyüş hızı: km / s mph

17.5 – 25 lastik ile ölçülmüştür

	1.	2.	3.	4.
Hem ileri	4.0 - 13.0	13.0	20.0	34.5
Hem geri	2.5 - 8.1	8.1	12.4	21.4

20.5 – 25 ile ölçülmüştür

	1.	2.	3.	4.
Hem ileri	4.0 - 14.3	14.3	22.0	38.0
Hem geri	2.7 - 8.9	8.9	13.7	23.6



### AKSLAR VE CERLER

Tahrik sistemi.....Dört tekerlekli tahrik  
 Ön.....Sabit, yarı-yüzer  
 Arka.....Merkez pim destekli, yarı-yüzer  
 24" toplam salınım

Redüksiyon dişlisi.....spiral konik dişli  
 Diferansiyel dişlisi.....Tork orantılı  
 Son redüksiyon dişlisi.....Planet dişli, tek redüksiyonlu



### FRENLER

Servis frenleri...Hidrolik tahrikli, dört teker üzerinde etkili yağlı disk frenler  
 Park freni.....Transfer çıkış şaftı üzerine etkili, yağlı, çok diskli fren  
 Acil durum freni.....Yaygın olarak park freni kullanılır



### DİREKSİYON SİSTEMİ

Tip.....Tam hidrolik direksiyon  
 Dönüş açısı.....Her yöne 38° (40° de dayanır)  
 Dış lastiğin ekseninden minimum dönüş yarıçapı .....5100 mm 16' 9"



### HİDROLİK SİSTEM

Dönüş sistemi:  
 Hidrolik pompa.....Dişli tip pompa  
 Kapasite..... nominal devirde 85 lt / dk 22.5 U.S. gal / dk  
 Tahliye valfi ayarı.....20.6 MPa 210 kgf / cm<sup>2</sup> 3,000 psi  
 Hidrolik silindirlere:  
 Tipi.....Çift etkili, pistonlu tip  
 Silindir sayısı.....2  
 Silindir çapı x stroku.....70 mm x 453 mm 2.8" x 17.8"  
 Loder kontrolü:  
 Hidrolik pompa..... Dişli tip pompa  
 Kapasite.....54 ltr / dk 14.3 U.S. gal / dk  
 Emniyet supabı ayarı.....20.6 MPa 210 kgf / cm<sup>2</sup> 3,000 psi  
 Hidrolik silindirlere:  
 Tipi.....Çift hareketli, piston tipi  
 Silindir sayısı – çap x strok :  
 Bom silindiri.....2- 120 mm x 673.5 mm 4.7" x 26.5"  
 Keççe silindiri.....1- 130 mm x 493 mm 5.1" x 19.4"  
 Kontrol valfi..... 2-masuralı tip  
 Kontrol pozisyonları Bom.....Kaldır, tut, indir ve yüzdür  
 Keççe.....Geriyeye yatır, tut ve boşalt  
 Hidrolik çevrim süresi (keççede nominal yük)  
 Kaldır.....5.9 sn  
 Boşalt .....1.4 sn  
 İndir ( Boş ).....3.6 sn

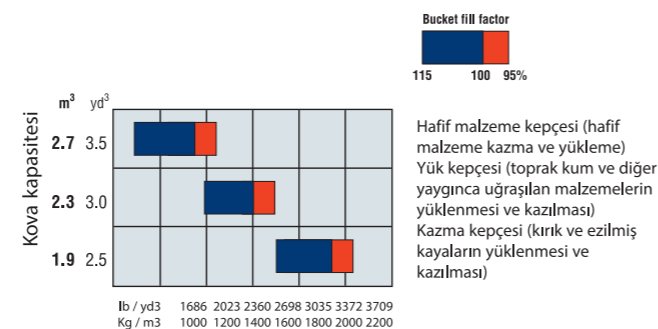


### SERVIS YENİDEN DOLDURMA KAPASİTELERİ

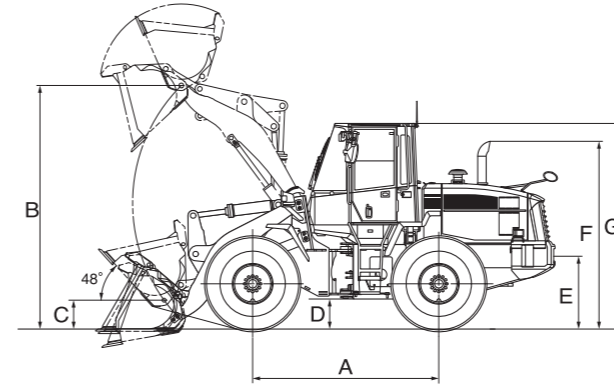
Soğutma Sistemi .....17 ltr  
 Yakıt Tankı .....177 ltr  
 Motor .....155 ltr  
 Hidrolik Sistem .....58 ltr  
 Aks (ön ve arka her birisi) .....18 ltr  
 Tork konvertör ve şanzıman .....5 ltr



### KOVA SEÇME KILAVUZU



### ÖLÇÜLER



	17.5-25 lastik		20.5-25 lastik	
İz genişliği	1930 mm	6'4"	1930 mm	6'4"
Lastik dışından genişlik	2375 mm	7'10"	2470 mm	8'1"
A Dingil aralığı	2840 mm	9'4"	2840 mm	9'4"
B Mafsal pimi yüks. azami yüks.	3635 mm	11'11"	3705 mm	12'2"
C Mafsal pimi, taşıma pozisyonu	410 mm	1'4"	380 mm	1'3"
D Zemin açıklığı	425 mm	1'5"	495 mm	1'8"
E Çeki pimi yüksekliği	870 mm	2'10"	940 mm	3'1"
F Toplam yüks. egzoz tepesinden	2725 mm	8'11"	2795 mm	9'2"
G Toplam yükseklik, ROPS kabin	3110 mm	10'2"	3180 mm	10'5"

17.5 – 25-12PR (L2) lastik ve ROPS/FOPS kabin ile ölçülmüştür.

	Genel amaçlı kova		Kazı kovası		Hafif malzeme kovası
	Cıvatalı ağız bıçakları	Tırnaklı	Cıvata ağız bıçakları	Tırnaklı	Cıvata ağız bıçakları
Kova kapasitesi: yığıma	2.0 m <sup>3</sup> 2.6 yd <sup>3</sup>	2.0 m <sup>3</sup> 2.6 yd <sup>3</sup>	1.7 m <sup>3</sup> 2.2 yd <sup>3</sup>	1.7 m <sup>3</sup> 2.2 yd <sup>3</sup>	2.4 m <sup>3</sup> 3.1 yd <sup>3</sup>
silme	1.7 m <sup>3</sup> 2.2 yd <sup>3</sup>	1.7 m <sup>3</sup> 2.2 yd <sup>3</sup>	1.4 m <sup>3</sup> 1.8 yd <sup>3</sup>	1.4 m <sup>3</sup> 1.8 yd <sup>3</sup>	2.0 m <sup>3</sup> 2.6 yd <sup>3</sup>
Kova genişliği	2550 mm 8'4"	2550 mm 8'4"	2550 mm 8'4"	2550 mm 8'4"	2550 mm 8'4"
Kova ağırlığı	960 kg 2,116 lb	865 kg 1,907 lb	905 kg 1,995 lb	810 kg 1,786 lb	1050 kg 2,315 lb
Boşaltma yüksekliği, azami yükseklik ve 45° boşaltma açısı*	2780 mm 9'1"	2665 mm 8'9"	2855 mm 9'4"	2740 mm 9'0"	2685 mm 8'10"
Azami yükseklikte ve 45° boşaltma açısında yanaşma*	1000 mm 3'3"	1085 mm 3'7"	945 mm 3'1"	1040 mm 3'5"	1105 mm 3'8"
2130 mm (7') yükseklik ve 45° boşaltma açısında yanaşma*	1480 mm 4'10"	1500 mm 4'11"	1455 mm 4'9"	1500 mm 4'11"	1530 mm 5'0"
Yatay kol ve keççe seviyesinde yanaşma*	2215 mm 7'3"	2345 mm 7'8"	2135 mm 7'0"	2265 mm 7'5"	2365 mm 7'9"
Çalışma yüksekliği (tam kaldırılmış)	4885 mm 16'0"	4885 mm 16'0"	4765 mm 15'8"	4765 mm 15'8"	4995 mm 16'5"
Toplam uzunluk	6895 mm 22'7"	7030 mm 23'1"	6815 mm 22'4"	6945 mm 22'9"	7050 mm 23'2"
Loder çalışma yayı (keççe taşıma konumu, keççenin dış köşesinden)	11700 mm 38'5"	11780 mm 38'8"	11660mm 38'3"	11730 mm 38'6"	11780 mm 38'8"
Kazma derinliği: 0°	135mm 5.3"	155 mm 6.1"	135 mm 5.3"	155 mm 6.1"	135 mm 5.3"
10°	320 mm 1'1"	360 mm 1'1"	305 mm 1'0"	345 mm 1'2"	345 mm 1'2"
Statik devrilme yükü: düz	8655 kg 19,081 lb	8705 kg 19,191 lb	8715 kg 19,213 lb	8750 kg 19,290 lb	8505 kg 18,750 lb
38° tam dönüş	7445 kg 16,413 lb	7485 kg 16,501 lb	7505 kg 16,546 lb	7525 kg 16,590 lb	7295 kg 16,083 lb
Koparma kuvveti	93.2 kN 9500 kgf 29,944 lb	83.0 kN 8465 kgf 18,662 lb	102.5 kN 10450 kgf 23,038 lb	90.7 kN 9245 kgf 20,382 lb	81.4 kN 8300 kgf 18,298 lb
Çalışma ağırlığı	9630 kg 21,231 lb	9590 kg 21,142 lb	9585kg 21,131 lb	9590 kg 21,043 lb	9715 kg 21,418 lb

\* Cıvatalı Ağız Bıçağının ucundan

Bütün ölçüler, ağırlıklar ve performans değerleri SAE J732c ve J742b standartlarına göre.

Gösterilen statik devrilme yükü ve çalışma ağırlığı; yağlar, soğutma suyu, dolu yakıt tankı, ROPS kabin ve operatörü kapsamaktadır. Makinenin stabilitesi ve çalışma ağırlığı; karşı ağırlık, lastik ebadı ve diğer ataşmanlar tarafından etkilenir.

Aşağıdaki ağırlık değişimlerini çalışma ağırlığına ve statik devrilme yüküne uygulayınız.