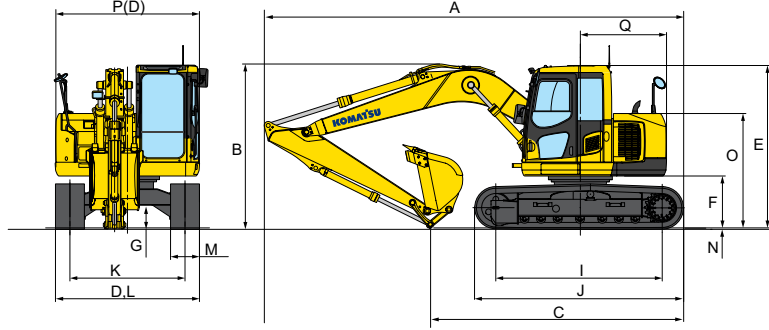
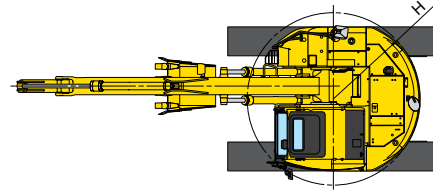




## ÖLÇÜLER

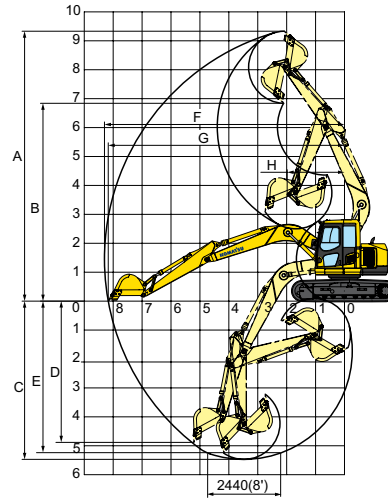
Bom Uzunluğu	4600 mm 15'1"	4600 mm 15'1"	4600 mm 15'1"
Kol Uzunluğu	2500 mm 8'2"	3000 mm 9'10"	2100 mm 6'11"
A Toplam uzunluk	7260 mm 23'10"	7160 mm 23'6"	7275 mm 23'10"
B Toplam yükseklik (bomun tepesine)	2850 mm 9'4"	3210 mm 10'6"	2690 mm 8'10"
C Zeminde uzunluk (nakliye için)	4400 mm 14'5"	4290 mm 14'1"	4660 mm 15'3"

D Toplam genişlik**	2490 mm 8'2"
E Toplam yükseklik (kabinin üstüne)*	2815 mm 9'3"
F Zemin açıklığı, arka ağırlıktan	900 mm 2'11"
G Minimum Zemin açıklığı	395 mm 1'4"
H Kuyruk dönüş yarıçapı	1480 mm 4'10"
I Zeminde palet uzunluğu	2880 mm 9'5"
J Palet uzunluğu	3610 mm 11'10"
K Palet eksen aralığı	1990 mm 6'6"
L Paletli makine genişliği	2490 mm 8'2"
M Pabuç genişliği	500 mm 19.7"
N Palet tırnağı yüksekliği	20 mm 0.8"
O Makine kabini yüksekliği	1980 mm 6'6"
P Makine kabini genişliği	2490 mm 8'2"
Q Kule ekseninden kuyruğa mesafe	1480 mm 4'10"



## ÇALIŞMA ARALIĞI

Bom	4600 mm 15'1"	4600 mm 15'1"	4600 mm 15'1"
Kol	2500 mm 8'2"	3000 mm 9'10"	2100 mm 6'11"
A Maksimum kazma yüksekliği	9340 mm 30'8"	9700 mm 31'10"	9020 mm 29'7"
B Maks. Boşaltma yüksekliği	6840 mm 22'5"	7350 mm 24'1"	6525 mm 21'5"
C Maks. Kazma derinliği	5480 mm 18'0"	5900 mm 19'4"	5070 mm 16'8"
D Maks. Dikey duvar kazma derinliği	4900 mm 16'1"	5340 mm 17'6"	4490 mm 14'9"
E 2440 mm 8' seviye için kesmenin maksimum kazma derinliği	5265 mm 17'3"	5715 mm 18'9"	4830 mm 15'10"
F Maks. Kazma erişimi	8300 mm 27'3"	8720 mm 28'7"	7930 mm 26'0"
G Zemin seviyesinde maks. Kazma erişimi	8180 mm 26'10"	8600 mm 28'3"	7805 mm 25'7"
H Min. Kule dönüş yarıçapı	1980 mm 6'6"	2265 mm 7'5"	1845 mm 6'1"
ISO Keççe kazma kuvveti	93.2 kN 9500 kgf 20,950 lbf	88.3 kN 9000 kgf 19,840 lbf	88.3 kN 9000 kgf 19,840 lbf
Kol kopartma kuvveti	61.8 kN 6300 kgf 13,890 lbf	55.9 kN 5700 kgf 12,570 lbf	71.6 kN 7300 kgf 16,090 lbf
SAE Keççe kazma kuvveti	81.4 kN 8300 kgf 18,300 lbf	78.0 kN 7950 kgf 17,530 lbf	78.0 kN 7950 kgf 17,530 lbf
Kol kopartma kuvveti	60.8 kN 6200 kgf 13,670 lbf	54.4 kN 5550 kgf 12,240 lbf	69.6 kN 7100 kgf 15,650 lbf



## BEKO KEPÇE VE KOL KOMBİNASYONU

Kepçe Kapasitesi (yığıma)		Genişlik		Ağırlık	Tırnak Sayısı	Kol Uzunluğu		
SAE, PCSA	CECE	Yan Bıçaklar olmadan	Yan Bıçaklar ile			2500 mm 8'2"	3000 mm 9'10"	2100 mm 6'11"
0.18 m <sup>3</sup> 0.24 yd <sup>3</sup>	0.16 m <sup>3</sup> 0.21 yd <sup>3</sup>	450 mm 17.7"	570 mm 22.4"	256 kg 565 lb	3	○	○	○
0.28 m <sup>3</sup> 0.37 yd <sup>3</sup>	0.26 m <sup>3</sup> 0.34 yd <sup>3</sup>	600 mm 23.6"	720 mm 28.3"	303 kg 670 lb	3	○	○	○
0.36 m <sup>3</sup> 0.50 yd <sup>3</sup>	0.33 m <sup>3</sup> 0.43 yd <sup>3</sup>	700 mm 27.6"	820 mm 32.3"	330 kg 730 lb	4	○	○	○
0.50 m <sup>3</sup> 0.65 yd <sup>3</sup>	0.45 m <sup>3</sup> 0.59 yd <sup>3</sup>	859 mm 33.8"	979 mm 38.5"	399 kg 880 lb	4	○	X	○
0.60 m <sup>3</sup> 0.78 yd <sup>3</sup>	0.55 m <sup>3</sup> 0.72 yd <sup>3</sup>	1000 mm 39.4"	NA	436 kg 960 lb	5	□	X	□

○ — Genel kazı işi □ — Hafif işler için X — Mevcut değil

Temsa İş Makinaları, broşürde yer alan tüm ürünlerin görsellerini ve teknik özelliklerini değiştirme hakkını saklı tutar.

# KOMATSU®

## PC138US-8

ecot3

PC  
138US



Temsili fotoğrafta tercihe bağlı ekipmanlar yer alabilir.

## HİDROLİK EKSKAVATÖR



www.temsaismakinalari.com • info@temsamakina.com • 0216 544 58 01 - 02

f t y i Temsa İş Makinaları



KOMTRAX / KOMcare / KOMPLUS

TEMSA İŞ MAKİNALARI

TEMSA İŞ MAKİNALARI

BEYGİR GÜCÜ

Gross: 72.1 kW 96.6 HP @ 2200 rpm

Net: 68.4 kW 91.75 HP @ 2200 rpm

ÇALIŞMA AĞIRLIĞI

13480-13850 kg 29,720 - 30,540 lb

KEPÇE KAPASİTESİ

0.18-0.6 m<sup>3</sup> 0.24 - 0.78 yd<sup>3</sup>

## TEKNİK ÖZELLİKLER



## MOTOR

Model	Komatsu SAA4D95LE-5
Tip	su soğutmalı, 4-zamanlı
Aspirasyon	Turboşarjlı ve havadan-havaya ara-soğutuculu
Silindir sayısı	4
Silindir çapı x strok	95 mm x 115 mm 3.74" x 4.53"
Silindir hacmi	3,26 lt 199 in³
Volan Beygir gücü	
SAE J1995	Brüt 72.1 kW 96.6 HP
ISO 9249 / SAE J1349	Net 68.4 kW 91.7 HP
Nominal devir	2200 RPM
Yakıt Sistemi	Direk enjeksiyon
Yağlama Sistemi	
Metot	Dişli pompa, basınçlı - yağlama
Filtre	Tam akış
Hava Filtresi	Kuru tipte çift elemanlı ve otomatik toz tahliyelili, artı toz göstergesi
EPA Tier 3 ve EU Stage 3A emisyon sertifikalı	
Marş motoru	4.5 Kw/24V
Alternatör	35 A/24V
Aküler	64 Ah / 2 x 12V



## HİDROLİK SİSTEM

Tip	HydrauMind (Hidro Mekanik Bilinçli Yeni Tasarım) sistem, yük algılama valfli ve basınç dengeleme valfli kapalı merkezli sistem
Ana pompa	
Tip	değişken kapasiteli pistonlu tip
Beslediği devreler	bom, kol, kepçe, kule dönüş ve yürüyüş devreleri
Maksimum debi	241.5 lt / dk 63,6 US gal / dk
Hidrolik motorlar:	
Yürüyüş	park frenli 2 x pistonlu motor
Kule dönüş	kule dönüş frenli 1 x pistonlu motor
Emniyet valfi ayarı:	
Ataşman, yürüyüş devresi	37,3 MPa 380 kgf / cm² 5,400 psi
Kule dönüş devresi	28,4 MPa 295 kgf / cm² 4,195 psi
Pilot devre	3,2 MPa 33 kgf / cm² 470 psi
Hidrolik silindirler:	
(silindir sayısı - silindir çapı x strok)	
Bom	2 - 105 mm x 1055 mm 4.1" x 41.5"
Kol	1 - 110 mm x 1175 mm 4.5" x 46.3"
kepçe	1 - 95 mm x 885 mm 3.9" x 34.8"



## STANDART EKİPMAN

- Hava filtresi, tek elemanlı otomatik toz atıcılı
- Otomatik klima
- Alternatör, 35 Amper, 24 V
- Aküler, 64 Ah / 2 x 12 V
- Anten, AM/FM radyo, yer paspası, ön cam sileceği ve yıkayıcısı, geniş tavan kapağı, yukarı kaldırmalı ön pencere, çıkarılabilir alt siperlik, kayar arka pencere ve kayar koltuk bulunan kabin.

- Soğutucu fan,
- Arka ağırlık, 3250 kg 7,160 lb
- Radyatör ve yağ soğutucu için toz geçirmez kafes
- Monitör paneli
- Lamba önde tek

- Otomatik yavaşlatma
- Pompa / motor bölmesi kapağı
- Pabuç, 500 mm 19,7" üç tırnaklı
- Marş motoru 4,5 kw
- Kule fren i
- Yürüyüş alarını



## KULE DÖNÜŞ SİSTEMİ

Tahrik yöntemi	Hidrolik motor
Kule redüksiyonu	Planet dişli
Daire dişli yağlaması	Gres-banyolu
Kule kilidi	Yağlı, çok diskli fren
Kule dönüş hızı	11,0 dev/dak



## TAHRİKLER VE FRENLER

Dönüş kontrolü	Pedalı 2 kol
Tahrik metodu	Tam Hidrostatik
Maksimum çeki gücü	123 kN 125000 kgf 27,560 lb
Maksimum yürüyüş hızı, Yüksek	5.1 km / s 3.2 mph
Düşük	2.9 km / s 1.8 mph
Servis freni	Hidrolik kilitleme
Park freni	Mekanik disk fren



## YÜRÜYÜŞ TAKIMI

Ana şasi	X-ayaklı şasi
Palet şasisi	Kutu - kesitli
Palet yapısı	Kapalı palet
Palet ayarı	Hidrolik
Pabuç sayısı (her bir taraf)	43
Taşıyıcı makara sayısı (her bir taraf)	1
Yürüyüş makarası sayısı (her bir taraf)	7



## SOĞUTMA VE GRESLEME KAPASİTESİ (YEDEK)

Yakıt tankı	195 ltr 51.5 U.S. gal
Radyatör	12.4 ltr 3.3 U.S. gal
Motor	11.0 ltr 2.9 U.S. gal
Cer kompartmanı (her bir taraf)	2.1 ltr 0.6 U.S. gal
Kule şanzımanı	2.5 ltr 0.7 U.S. gal
Hidrolik tank	69.0 ltr 18.2 U.S. gal



## ÇALIŞMA AĞIRLIĞI

4600 mm 15' 1" tek parça bom, 2500 mm 8' 2" kol, SAE yığıma 0,50 m<sup>3</sup> 0,65 yd<sup>3</sup> beko kepçe, gerekli kapasitede yağlayıcılar, soğutma suyu, dolu yakıt tankı, operatör ve standart ekipman dahil çalışma ağırlığı.

Pabuçlar		Çalıştırma ağırlığı		Zemin basıncı		
mm	in	kg	lb	kPa	kg/cm <sup>2</sup>	psi
500	20"	13480	29,720	42.2	0.43	6.11
600	24"	13670	30,140	35.3	0.36	5.12
700	28"	13850	30,540	30.4	0.31	4.41



## OPSİYONEL EKİPMAN

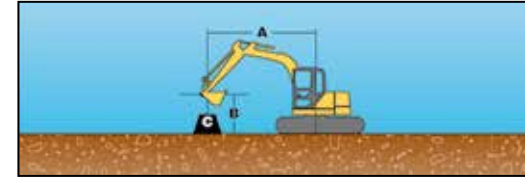
- İlave arka ağırlık (500 kg 1,100 lb)
- Düşük kalite yakıt için ilave filtre sistemi
- Alternatör, 60A
- Kol, 3000 mm 9' 10"
- Kol, 2100 mm 6' 11"
- Bıçak (cıvatalı ağız bıçaklı tip)
- Bıçak (kaynaklı ağız bıçaklı tip)

- Hidrolik kontrol ünitesi
- 1 ilave aktüatör
- Arka görünüş izleme istemi
- Pabuçlar
- 600 mm 24' üç tırnaklı pabuç
- 700 mm 28' üç tırnaklı pabuç
- 500 mm 20 kauçuk yastık (yol şeridi)

- Yürüyüş makarası koruması
- Palet şasisi koruması
- Yürüyüş motoru (Artırılmış çeki gücü tipi)



## KALDIRMA KAPASİTESİ



## EKİPMAN:

- Bom: 4.6 m 15'1"
- Kepece: 0.50 m<sup>3</sup> 0.65 yd<sup>3</sup>
- Arka ağırlık: 3250 kg 7,160 lb

- A: Kule ekseninden erişim
- B: Kepçe kancası yüksekliği
- C: Kaldırma kapasitesi
- Cf: Ön taraftan kaldırma
- Cs: Yandan kaldırma
- ☉ Maksimum erişimde değer

PC138US-8		Pabuç: 500 mm 20"		Kol: 2.5 m 8'2"				Birim: kg lb	
B	A	3.0 m 10'		4.6 m 15'		6.1 m 20'		☉ Maksimum	
		Cf	Cs	Cf	Cs	Cf	Cs	Cf	Cs
6.1 m	20'			*3060	*3060			*1690	*1690
				*6,750	*6,750			*3,730	*3,730
3.0 m	10'	*5770	*5770	*4320	2990	2880	1830	*1580	1370
		*12,720	*12,720	*9,530	6,600	6,350	4,040	*3,490	3,040
0.0 m	0'	*5630	4840	4260	2600	2690	1660	*1940	1290
		*12,420	10,670	9,390	5,730	5,950	3,680	*4,280	2,850
-3.0 m	-10'	*6040	4820	4180	2540			3000	1850
		*13,330	10,640	9,230	5,600			6,630	4,090

PC138US-8		Pabuç: 500 mm 20"		Kol: 3.0 m 9'10"				Birim: kg lb	
B	A	3.0 m 10'		4.6 m 15'		6.1 m 20'		☉ Maksimum	
		Cf	Cs	Cf	Cs	Cf	Cs	Cf	Cs
6.1 m	20'			*2690	*2690	*1580	*1580	*1380	*1380
				*5,940	*5,940	*3,480	*3,480	*3,050	*3,050
3.0 m	10'	*3690	*3690	*3740	3040	2900	1850	*1280	1200
		*8,150	*8,150	*8,250	6,700	6,390	4,080	*2,830	2,660
0.0 m	0'	*5990	4830	4240	2580	2670	1640	*1530	1120
		*13,200	10,660	9,360	5,700	5,900	3,630	*3,370	2,480
-3.0 m	-10'	*5990	4680	4100	2450	2620	1590	2510	1530
		*13,210	10,330	9,040	5,410	5,780	3,520	5,540	3,370

PC138US-8		Pabuç: 500 mm 20"		Kol: 2.1 m 6'11"				Birim: kg lb	
B	A	3.0 m 10'		4.6 m 15'		6.1 m 20'		☉ Maksimum	
		Cf	Cs	Cf	Cs	Cf	Cs	Cf	Cs
6.1 m	20'			*3240	3120			*2100	*2100
				*7,150	6,890			*4,650	*4,650
3.0 m	10'	*6480	5720	*4630	2940	2850	1810	*1950	1510
		*14,300	12,620	*10,220	6,500	6,290	4,000	*4,310	3,340
0.0 m	0'	*5570	4800	4240	2590	2700	1670	2310	1420
		*12,280	10,590	9,360	5,710	5,950	3,680	5,090	3,140
-3.0 m	-10'	*6270	4880	4,230	2580			3500	2160
		*13,830	10,770	9,340	5,700			7,710	4,770

\*Yük, devrilme yükünden ziyade hidrolik kapasite ile sınırlanmıştır. Değerler, JISO 10567 sayılı SAE Standardına göre. Nominal yükler hidrolik kaldırma kapasitesinin % 87'sini ya da devrilme yükünün % 75'ini geçemez.