

KOMATSU®

PC200-8M0 PC200LC-8M0

**PC
200**

BEYİR GÜCÜ

Brüt: 110 kW 147 HP / 2000 dk⁻¹
Net: 103 kW 138 HP / 2000 dk⁻¹

ÇALIŞMA AĞIRLIĞI

PC200-8M0: 19800 - 20500 kg
PC200LC-8M0: 20700 - 21700 kg

KOVA KAPASİTESİ

0,50 - 1,20 m³



TEMSA İŞ MAKİNALARI

Fotoğraflar opsiyonel ekipmanlar içerebilir.

TEKNİK ÖZELLİKLER**MOTOR**

Model Komatsu SAA6D107E-1
 Tip Su soğutmalı, 4 çevrimli, direkt enjeksiyonlu
 Aspirasyon Turbo şarjlı, hava soğutmalı
 Silindir sayısı 6
 Silindir çapı 107 mm
 Strok 124 mm
 Piston hacmi 6.69 L
 Beygir gücü:
 SAE J1995 Brüt 110 kW 147 HP
 ISO 9249 / SAE J1349 Net 103 kW 138 HP
 Nominal devir 2000 dk⁻¹
 Radyatör soğutma için fan tahrik yöntemi Mekanik
 Regülatör Tam hız kontrolü, elektronik

ABD EPA Tier 3 ve AB 3A Sınıfı emisyon muadili.

**HİDROLİK**

Tip HydrauMind (Hidrolik Mekanik Zeka Yeni Tasarım) sistemi, yük algılama valflerine ve basınç dengeli valflere sahip kapalı merkez sistemi
 Seçilebilir çalışma modu sayısı 6
 Ana pompa:
 Tip Değişken deplasman pistonlu Tip Pompalar Bom, Kol, Kova, Kule Dönüş ve Yürüyüş Parçaları
 Maksimum debi 439 L/dk
 Kumanda Levye Yağı Desteği Kendiliğinden azaltımlı valf
 Hidrolik motorlar:
 Yürüyüş 2 x Park frenine sahip eksenel pistonlu motor
 Kule Dönüş 1 x Park frenine sahip eksenel pistonlu motor
 Basınç giderme valfi ayarı:
 Donanım devreleri 37.3 MPa 380 kg/cm²
 Yürüyüş devresi 37.3 MPa 380 kg/cm²
 Kule Dönüş devresi 28.9 MPa 295 kg/cm²
 Pilot devresi 3.2 MPa 33 kg/cm²
 Hidrolik silindirlere:
 (Silindir sayısı - silindir çapı x strok x rod çapı)
 Bom 2-120 mm x 1334 mm x 85 mm
 Kol 1-135 mm x 1490 mm x 95 mm
 Kova 2.93 m arm için 1-115 mm x 1120 mm x 80 mm
 2.41 m arm için 1-115 mm x 1120 mm x 80 mm
 1.84 m arm 1-125 mm x 1110 mm x 85 mm

**YÜRÜYÜŞ VE FRENLER**

Direksiyon kontrolü Pedallı iki manivela
 Tahrik yöntemi Hidrostatik
 Maksimum çekiş gücü 178 kN 18200 kg
 Tırmanma kabiliyeti %70, 35°
 Maksimum yürüyüş hızı: Yüksek 5.5 km/sa
 (Otomatik kayma) Orta 4.1 km/sa
 (Otomatik kayma) Düşük 3.0 km/sa
 Servis freni Hidrolik kilit
 El freni Mekanik disk freni

**KULE DÖNÜŞ SİSTEMİ**

Tahrik yöntemi Hidrostatik
 Kule Dönüş azaltma Planet dişli
 Kule Dönüş yağlama Gresle
 Servis freni Hidrolik kilit
 Durdurma freni/Kule Dönüş kilidi Mekanik disk freni
 Kule dönüş hızı 12,4 dk⁻¹

**YÜRÜYÜŞ TAKIMI**

Orta Şase X Tipi Şase
 Palet çerçevesi Kutu bölmesi
 Palet contası Contalı palet
 Palet ayarlayıcısı Hidrolik
 Pabuç sayısı (Her bir taraf):
 PC200-8M0 45
 PC200LC-8M0 49
 Taşıyıcı makara sayısı her bir tarafta 2 adet
 Palet makarası sayısı (Her bir tarafta):
 PC200-8M0 7
 PC200LC-8M0 9

**SOĞUTMA SUYU VE YAĞLAYICI KAPASİTESİ (DEĞİŞTİRME)**

Yakıt deposu 400 L
 Soğutma suyu 20,4 L
 Motor yağı 23,1 L
 Yürüyüş cerleri (her bir taraf) 3,6 L
 Kule Dönüş ceri 6,5 L
 Hidrolik Tank deposu 135 L

**ÇALIŞMA AĞIRLIĞI (YAKLAŞIK)**

5700 mm tek parça bom, 2925 mm kol, SAE J 296 0,80 m³ tepeleme dolu bekolu kova, yağlayıcıların nominal kapasitesi, dolu yakıt deposu, operatör ve standart ekipman dâhil çalışma ağırlığı.

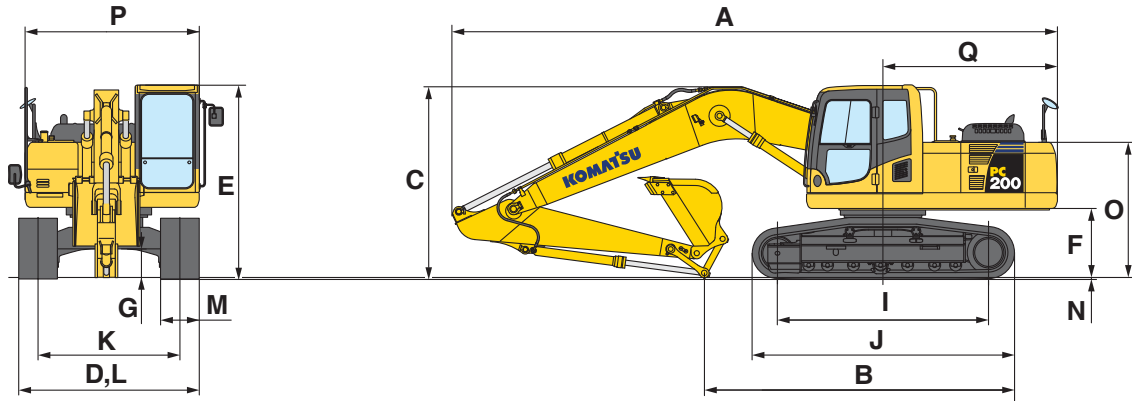
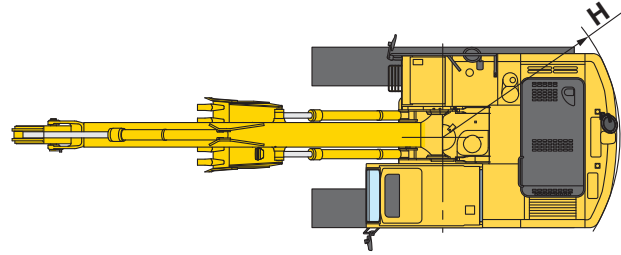
Pabuçlar	PC200-8M0		PC200LC-8M0	
	Çalışma Ağırlığı	Zemin Basıncı	Çalışma Ağırlığı	Zemin Basıncı
500 mm	19800 kg	54.9 kPa 0.56 kg/cm ²	—	—
600 mm	19900 kg	46.1 kPa 0.47 kg/cm ²	20700 kg	43.1 kPa 0.44 kg/cm ²
700 mm	20200 kg	40.2 kPa 0.41 kg/cm ²	21100 kg	37.2 kPa 0.38 kg/cm ²
800 mm	20500 kg	35.3 kPa 0.36 kg/cm ²	21400 kg	33.3 kPa 0.34 kg/cm ²
900 mm	—	—	21700 kg	30.4 kPa 0.31 kg/cm ²



BOYUTLAR

Kol Uzunluđu		1840 mm	2410 mm	2925 mm
A	Toplam uzunluk	9480 mm	9495 mm	9425 mm
B	Zeminde uzunluk (Nakliye): PC200LC-8M0	6270 mm	5700 mm	4815 mm
	PC200LC-8M0	6455 mm	5885 mm	5000 mm
C	Toplam yükseklik (bomun üstüne kadar)	2985 mm	3190 mm	2970 mm

	PC200-8M0	PC200LC-8M0	
D	Toplam genişlik	2800 mm	3080 mm
E	Toplam yükseklik (kabinin üstüne kadar)	3040 mm	3040 mm
F	Yerden yükseklik, arka ağırlık	1085 mm	1085 mm
G	Yerden yükseklik (Minimum)	440 mm	440 mm
H	Arka Kuyruk dönüş yarıçapı	2750 mm	2750 mm
I	Zeminde palet uzunluđu	3275 mm	3655 mm
J	Palet uzunluđu	4070 mm	4450 mm
K	Palet ölçüsü	2200 mm	2380 mm
L	Palet genişliđi	2800 mm	3080 mm
M	Pabuç genişliđi	600 mm	700 mm
N	Palet Pabuç Tırnak yüksekliđi	26 mm	26 mm
O	Makine kabininin yüksekliđi	2095 mm	2095 mm
P	Makine kabininin genişliđi	2710 mm	2710 mm
Q	Mesafe, dönüş merkezinden arka uca	2710 mm	2710 mm





STANDART EKİPMAN

MOTOR:

- Otomatik motor ısıtma sistemi
- Kuru tip çift elemanlı hava filtresi
- Motor, Komatsu SAA6D107E-1
- Motorun aşırı ısınmasını önleme sistemi
- Radyatör ve yağ soğutucu toz önleyici tel koruyucu
- Emiş Fanı

ELEKTRİK SİSTEMİ:

- Alternatör, 24 V/35 A
- Otomatik rölati
- Aküler, 2 X 12 V/110 Ah
- Marş motoru, 24 V/4,5 kW
- Çalışma Lambaları, 2 adet (Bom ve RH)

HİDROLİK SİSTEM:

- Bom tutma valfi
- Güç maksimize etme sistemi
- Basınç Orantılı Kontrol (PPC) hidrolik kontrol sistemi
- Çalışma modu seçme sistemi

MUHAFAZALAR VE KORUMALAR:

- Fan muhafazası yapısı
- Palet kılavuz muhafazası, orta kısım

YÜRÜYÜŞ TAKIMI:

- Hidrolik palet gerginlik ayarlayıcıları (her bir tarafta)
- Palet makarası
 - PC200-8M0, her bir tarafta 7 adet
 - PC200LC-8M0, her bir tarafta 9 adet
- Palet pabuçu
 - PC200-8M0, 600 mm üç tırnaklı pabuç
 - PC200LC-8M0, 700 mm üç tırnaklı pabuç

OPERATÖR ORTAMI:

- Ekipman yönetimi izleme sistemi
- Çok dilli ve yüksek çözünürlüklü geniş LCD monitör
- Arka görüş aynaları (RH, LH, arka, yan)
- ROPS kabin (ISO 12117-2)

DİĞER EKİPMANLAR:

- Arka ağırlık
- Elektrikli korna
- Arka reflektör
- Kaymaz plakalar
- Yürüyüş alarmı



OPSİYONEL EKİPMANLAR

MOTOR:

- Düşük kaliteli yakıt için ek filtre sistemi (Su separatörü)
- Hava ön temizleyicisi
- Yüksek kapasiteli yakıt ön filtresi

ELEKTRİK SİSTEMİ:

- Alternatör, 24 V/60 A
- Aküler, yüksek kapasite
- Çalışma Lambaları
 - Kabin üstünde 2 adet
 - Arka ağırlıkta 1 adet

HİDROLİK SİSTEM:

- Çalışma ekipmanı burçları için uzun yağlama aralıkları (500 saat)
- Servis valfi

YÜRÜYÜŞ TAKIMI:

- Pabuçlar, üç tırnaklı pabuçlar
 - PC200-8M0 500 mm, 700 mm, 800 mm
 - PC200LC-8M0 600 mm, 800 mm, 900 mm
- Yürüyüş takımı şase alt koruma
- Palet makarası muhafazaları (Tam uzunluk)

OPERATÖR ORTAMI:

- Buz çözme özellikli klima
- Üst Muhafaza Cıvata bağlantısı, OPG üst muhafaza seviye 2 (ISO 10262)
- Kabin aksesuarları
 - Yağmurluk
 - Güneşlik
- Kabin ön muhafazası
 - Tam yükseklikte koruma muhafazası
 - Yarım yükseklikte koruma muhafazası

- Buz çözme özellikli ısıtıcı
- Arka görüş izleme sistemi
- Toplanabilir emniyet kemeri
- Koltuk, süspansiyon

İŞ EKİPMANI:

- Kollar
 - 1840 mm kol tertibatı
 - 2410 mm kol tertibatı
 - 2925 mm kol tertibatı
- Bom, 5700 mm

www.komatsu.com

Japonya'da basılmıştır 201512 IP.As

KOMATSU®

CEN00489-04

Materyaller ve teknik özellikler bildirimde bulunulmaksızın değiştirilebilir.
KOMATSU, Komatsu Ltd. Japan'in ticari markasıdır.



www.temsaismakinalari.com • info@temsamakina.com • 0216 545 0 777



Temsa İş Makinaları

KOMTRAX / **KOMcare** / **KOMPLUS** / **TİMrent**

TEMSA İŞ MAKİNALARI

