

# KOMATSU®

## PC220-8M0 PC220LC-8M0

**PC**  
**220**

### BEYGİR GÜCÜ

Brüt: 129 kW 173 HP / 2000 dk<sup>-1</sup>

Net: 123 kW 164 HP / 2000 dk<sup>-1</sup>

### ÇALIŞMA AĞIRLIĞI

PC220-8M0: 23200 - 23700 kg

PC220LC-8M0: 24300 - 24900 kg

### KOVA KAPASİTESİ

0.72 - 1.26 m<sup>3</sup>



**TEMSA** İŞ MAKİNALARI

Fotoğraflar opsiyonel ekipmanlar içerebilir.

## TEKNİK ÖZELLİKLER



## MOTOR

Model . . . . . Komatsu SAA6D107E-1  
 Tip . . . . . Su soğutmalı, 4 çevrimli, direkt enjeksiyonlu  
 Aspirasyon . . . . . Turbo şarjlı, hava soğutmalı  
 Silindir sayısı . . . . . 6  
 Silindir çapı . . . . . 107 mm  
 Strok . . . . . 124 mm  
 Piston hacmi . . . . . 6,69 L  
 Beygir gücü:  
 SAE J1995 . . . . . Brüt 129 kW 173 HP  
 ISO 9249 / SAE J1349 . . . . . Net 123 kW 164 HP  
 Nominal devir . . . . . 2000 dk.<sup>-1</sup>  
 Radyatör soğutma için fan tahrik yöntemi . . . . . Mekanik  
 Regülatör . . . . . Tam hız kontrolü, elektronik

ABD EPA Tier 3 ve AB 3A Sınıfı emisyon muadili.



## HİDROLİK

Tip . . . HydraMind (Hidrolik Mekanik Zeka Yeni Tasarım) sistemi, yük algılama valflerine ve basınç dengeli valflere sahip kapalı merkez sistemi

Seçilebilir çalışma modu sayısı . . . . . 6

Ana pompa:

Tip . . . . . Değişken deplasman pistonlu Tip  
 Pompalar: . . . . . Bom, Kol, Kova, Kule Dönüş ve Yürüyüş Parçaları  
 Maksimum debi . . . . . 439 L/dk.  
 Kumanda Levye Yağı Desteği . . . . . Kendiliğinden azaltımlı valf

Hidrolik motorlar:

Yürüyüş . . . . . 2 x Park frenine sahip aksel pistonlu motor  
 Kule Dönüş . . . . . 1 x Park frenine sahip aksel pistonlu motor

Basınç giderme valfi ayarı:

Donanım devreleri . . . . . 37,3 MPa 380 kg/cm<sup>2</sup>  
 Yürüyüş devresi . . . . . 37,3 MPa 380 kg/cm<sup>2</sup>  
 Kule Dönüş devresi . . . . . 28,9 MPa 295 kg/cm<sup>2</sup>  
 Pilot devresi . . . . . 3,2 MPa 33 kg/cm<sup>2</sup>

Hidrolik silindirlere:

(Silindir sayısı - silindir çapı x strok x rod çapı)

Bom . . . . . 2-130 mm x 1335 mm x 90 mm  
 Kol . . . . . 1-145 mm x 1635 mm x 100 mm  
 2,5 m ve 3,05 m kol için kova . . . . . 1-130 mm x 1020 mm x 90 mm  
 2,0 m kova için . . . . . 1-140 mm x 1009 mm x 100 mm



## YÜRÜYÜŞ VE FRENLER

Direksiyon kontrolü . . . . . Pedallı iki manivela  
 Tahrik yöntemi . . . . . Hidrostatik  
 Maksimum çekiş gücü . . . . . 202 kN 20570 kg  
 Tırmanma kabiliyeti . . . . . %70, 35°  
 Maksimum yürüyüş hızı: Yüksek . . . . . 5,5 km/sa  
 (Otomatik kayma Orta . . . . . 4,2 km/sa  
 (Otomatik kayma) Düşük . . . . . 3,1 km/sa  
 Servis freni . . . . . Hidrolik kilit  
 El freni . . . . . Mekanik disk freni



## KULE DÖNÜŞ SİSTEMİ

Tahrik yöntemi . . . . . Hidrostatik  
 Kule Dönüş azaltma . . . . . Planet dişli  
 Kule Dönüş yağlama . . . . . Gresle  
 Servis freni . . . . . Hidrolik kilit  
 Durdurma freni/Kule Dönüş kilidi . . . . . Mekanik disk freni  
 Kule dönüş hızı . . . . . 11,7 dk.<sup>-1</sup>



## YÜRÜYÜŞ TAKIMI

Orta Şase . . . . . X Tipi Şase  
 Palet çerçevesi . . . . . Kutu bölmesi  
 Palet contası . . . . . Contalı palet  
 Palet ayarlayıcısı . . . . . Hidrolik  
 Pabuç sayısı (Her bir taraf):  
 PC220-8M0 . . . . . 47  
 PC220LC-8M0 . . . . . 51  
 Taşıyıcı makara sayısı (Her bir tarafta) . . . . . 2  
 Palet makarası sayısı (Her bir tarafta):  
 PC220-8M0 . . . . . 8  
 PC220LC-8M0 . . . . . 10



## SOĞUTMA SUYU VE YAĞLAYICI KAPASİTESİ (DEĞİŞTİRME)

Yakıt tankı . . . . . 400L  
 Soğutma suyu . . . . . 19,9 L  
 Motor yağı . . . . . 23,1 L  
 Yürüyüş cerleri (her bir taraf) . . . . . 5,0 L  
 Kule Dönüş ceri . . . . . 7,2 L  
 Hidrolik Tank deposu . . . . . 135 L



## ÇALIŞMA AĞIRLIĞI (YAKLAŞIK)

5850 mm tek parça bom, 3045 mm kol, SAE J 296 1,0 m<sup>3</sup> tepeleme dolu bekolu kova, yağlayıcıların nominal kapasitesi, dolu yakıt deposu, operatör ve standart ekipman dâhil çalışma ağırlığı.

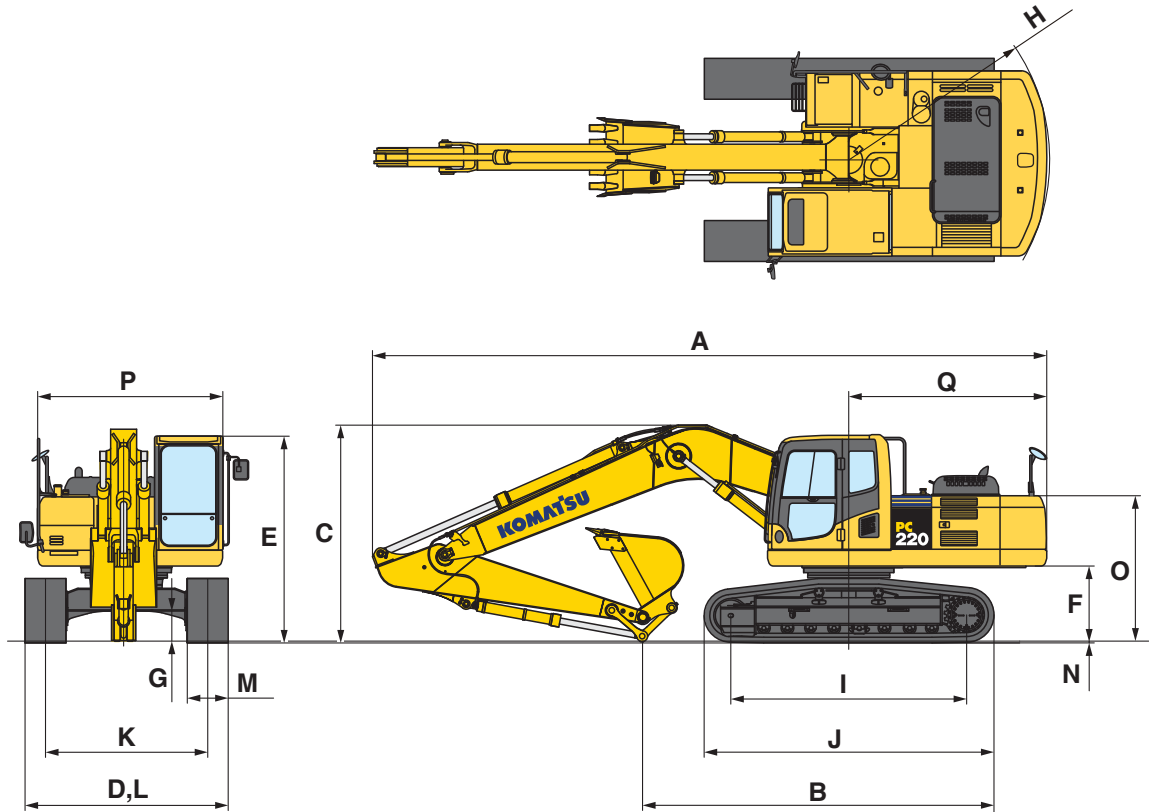
Pabuçlar	PC220-8M0		PC220LC-8M0	
	Çalışma Ağırlığı	Zemin Basıncı	Çalışma Ağırlığı	Zemin Basıncı
600 mm	23200 kg	51.0 kPa 0.52 kg/cm <sup>2</sup>	24300 kg	48.0 kPa 0.49 kg/cm <sup>2</sup>
700 mm	23400 kg	44.1 kPa 0.45 kg/cm <sup>2</sup>	24600 kg	42.1 kPa 0.43 kg/cm <sup>2</sup>
800 mm	23700 kg	39.2 kPa 0.40 kg/cm <sup>2</sup>	24900 kg	37.2 kPa 0.38 kg/cm <sup>2</sup>



## BOYUTLAR

Kol Uzunluđu		2000 mm	2500 mm	3045 mm
A	Toplam uzunluk	9865 mm	9960 mm	9885 mm
B	Zeminde uzunluk (Nakliye): PC220-8M0	6470 mm	5920 mm	5190 mm
	PC220LC-8M0	6660 mm	6115 mm	5390 mm
C	Toplam yükseklik (bomun üstüne kadar)	3220 mm	3295 mm	3185 mm

Modeller		PC220-8M0	PC220LC-8M0
D	Toplam genişlik	2980 mm	3280 mm
E	Toplam yükseklik (kabinin üstüne kadar)	3055 mm	3055 mm
F	Yerden yükseklik, arka ağırlık	1100 mm	1100 mm
G	Yerden yükseklik (Minimum)	440 mm	440 mm
H	Arka Kuyruk dönüş yarıçapı	2940 mm	2940 mm
I	Zeminde palet uzunluđu	3460 mm	3845 mm
J	Palet uzunluđu	4260 mm	4640 mm
K	Palet ölçüsü	2380 mm	2580 mm
L	Palet genişliđi	2980 mm	3280 mm
M	Pabuç genişliđi	600 mm	700 mm
N	Palet Pabuç Tırnak yüksekliđi	26 mm	26 mm
O	Makine kabininin yüksekliđi	2100 mm	2110 mm
P	Makine kabininin genişliđi	2710 mm	2710 mm
Q	Mesafe, dönüş merkezinden arka uca	2905 mm	2905 mm





## STANDART EKİPMAN

### MOTOR:

- Otomatik motor ısıtma sistemi
- Kuru tip çift elemanlı hava filtresi
- Motor, Komatsu SAA6D107E-1
- Motorun aşırı ısınmasını önleme sistemi
- Radyatör ve yağ soğutucu toz önleyici tel koruyucu
- Emiş Fanı

### ELEKTRİK SİSTEMİ:

- Alternatör, 24 V/35 A
- Otomatik rölanti
- Aküler, 2 X 12 V/110 Ah
- Marş motoru, 24 V/4,5 kW
- Çalışma Lambaları, 2 adet (Bom ve RH)

### HİDROLİK SİSTEM:

- Bom tutma valfi
- Güç maksimize etme sistemi
- Basınç Orantılı Kontrol (PPC) hidrolik kontrol sistemi
- Çalışma modu seçme sistemi

### MUHAFAZALAR VE KORUMALAR:

- Fan muhafazası yapısı
- Palet kılavuz muhafazası, orta kısım

### YÜRÜYÜŞ TAKIMI:

- Hidrolik palet gerginlik ayarlayıcıları (her bir tarafta)
- Palet makarası
  - PC220-8M0, her bir tarafta 8 adet
  - PC220LC-8M0, her bir tarafta 10 adet
- Palet pabuçu
  - PC220-8M0, 600 mm üç tırnaklı pabuç
  - PC220LC-8M0, 700 mm üç tırnaklı

### OPERATÖR ORTAMI:

- Ekipman yönetimi izleme sistemi
- Çok dilli ve yüksek çözünürlüklü geniş LCD monitör
- Arka görüş aynaları (RH, LH, arka, yan)
- ROPS kabin (ISO 12117-2)

### DİĞER EKİPMANLAR:

- Arka ağırlık
- Elektrikli korna
- Arka reflektör
- Kaymaz plakalar
- Yürüyüş alarmı



## OPSİYONEL EKİPMANLAR

### MOTOR:

- Düşük kaliteli yakıt için ek filtre sistemi (Su separatörü)
- Hava ön temizleyicisi
- Yüksek kapasiteli yakıt ön filtresi

### ELEKTRİK SİSTEMİ:

- Alternatör, 24 V/60 A
- Aküler, yüksek kapasite
- Çalışma Lambaları (kabin üstünde 2 adet)
  - Arka ağırlıkta 1 adet

### HİDROLİK SİSTEM:

- Çalışma ekipmanı burçları için uzun yağlama aralıkları (500 saat)
- Servis valfi

### YÜRÜYÜŞ TAKIMI:

- Pabuçlar, üç tırnaklı pabuçlar
  - PC220-8M0, 700 mm, 800 mm
  - PC220LC-8M0 600 mm, 800 mm, 900 mm
- Yürüyüş takımı şase alt koruma
- Palet makarası muhafazaları (Tam uzunluk)

### OPERATÖR ORTAMI:

- Buz çözme özellikli klima
- Üst Muhafaza Cıvata bağlantısı, OPG üst muhafaza seviye 2 (ISO 10262)
- Kabin aksesuarları
  - Yağmurluk
  - Güneşlik
- Kabin ön muhafazası
  - Tam yükseklikte koruma muhafazası, OPG seviye 1 (ISO 10262)
  - Tam yükseklikte koruma muhafazası, OPG seviye 2 (ISO 10262)
  - Yarım yükseklikte koruma muhafazası

- Buz çözme özellikli ısıtıcı
- Arka görüş izleme sistemi
- Toplanabilir emniyet kemeri
- Koltuk, süspansiyon

### İŞ EKİPMANI:

- Kollar
  - 2000 mm kol tertibatı
  - 2500 mm kol tertibatı
  - 3045 mm kol tertibatı
- Bom
  - 5850 mm

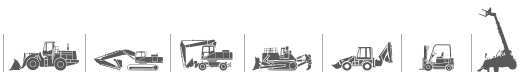
www.komatsu.com

Japonya'da basılmıştır 201605 IP.As

# KOMATSU®

CEN00499-05

Materyaller ve teknik özellikler bildirimde bulunulmaksızın değiştirilebilir.  
**KOMATSU**, Komatsu Ltd. Japan'in ticari markasıdır.



www.temsaismakinalari.com • info@temsamakina.com • 0216 545 0 777



Temsa İş Makinaları

**KOMTRAX** / **KOMcare** / **KOMPLUS** / **TİMrent**

**TEMSA** İŞ MAKİNALARI

