

KOMATSU®

PC350-8M0 PC350LC-8M0

**PC
350**

BEYİR GÜCÜ

Brüt: 194 kW 260 HP / 1950 dk.⁻¹
Net: 187 kW 250 HP / 1.950 dk.⁻¹

ÇALIŞMA AĞIRLIĞI

PC350-8M0: 32600 – 32960 kg
PC350LC-8M0: 33660 – 34040 kg

KOVA KAPASİTESİ

0.52 – 2.30 m³





MOTOR

Model ,PN? %?
 5J? PNM? ANMJ EJ? KZPM?
 Aspirasyon 5CP KM? PNM?
 3MJEJ? 6
 3MJEJ? NN
 2L 135 mm
 1J? DNJ 8,27 L
 2HJ? HD?
 ? ? ? L8 ?
 ? ? ? ? L8 ?
 Nominal devir 1.950 dk.-1
 3EZ? PN? J? ? ?L ZBJ Mekanik
 3EM? 5N ? LPBM? MDP?L

% 1? 5J? ? ? ? ? NJZP? NBJMJ



HİDROLİK

5J? ZE?E 3EMJL ?L ? ? 5N
 3NJ Z? MHN? M? ?
 C? EBMJ M? ? ?L M? N? ? ?J
 3MCJM?M? NPE? ?? 6
 ? PN?
 5J? %?? E?M? 3PM? 5J?
 1PNM? .. PN ,PM ,P? ,M? %? ? ? ? 1M?
 Maksimum debi -EL
 ,N? -? ? %? ,EJM? ? M? M?
 3EMJLNPE?
 ? ? ? 1? ? ? ? ? ? NPE?
 ,M? %? ? 1? ? ? ? ? ? NPE?
 ? HJEN? M? ? ?
 Donanım devreleri1? LHDN?
 ? ? E?1? LHDN?
 ,M? %? E?1? LHDN?
 Pilot devresi1? LHDN?
 3EMJL?MJEJ?
 3MJEJ? ?L ?PE ?
 PN NN ? NN ? NN
 Kol 1-160 mm x 1825 mm x 110 mm
 ,P? N LPM? NN ? NN ? NN
 N ? N LPM? 1-150 mm x 1.285 mm x 110 mm



TAHRİKLER VE FRENLER

%JZP? LPBM? Pedallı iki manivela
 5L ZBJ Hidrostatik
 .?NN ?J? HD? L? LH
 5NN? L?JM?Z? %70, 35?
 .?NN? Z? ? ? LN?
 0PN?L L?N? 0? LN?
 0PN?L L?N? %? LN?
 ? ? Hidrolik kilit
 M ? ?L EJ? ?



KULE DÖNÜŞ SİSTEMİ

5L ZBJ Hidrostatik
 ,M? %? M? Planet dişli
 ,M? %? Z?M? M?
 ? ? Hidrolik kilit
 %PN? ?M? %? LJMJEJ ?L EJ? ?
 ,M? E? ? 9,5 dk.-1



YÜRÜYÜŞ TAKIMI

0? ? 9 5J? ?
 1M? ? Kutu bölmesi
 Palet contası Contalı palet
 Palet ayarlayıcısı Hidrolik
 1? ? ? ? CJ?
 PC350-8M0
 PC350LC-8M0
 5? ? N? ? ? ? CJ? 2
 1M? N? ? ? ? CJ?
 PC350-8M0 7
 PC350LC-8M0 8



SOĞUTMA SUYU VE YAĞLAYICI KAPASİTESİ (DEĞİŞTİRME)

BL? EFQPTV 605 L
 ? ? ? 31,0 L
 Motor yağı 37,0 L
 ? ? D?M? ? CJ? 9,0 L
 ,M? %? D? 16,5 L
 3EMJL5? E? ? 188 L



ÇALIŞMA AĞIRLIĞI (YAKLAŞIK)

NN ? ? CPN NN LPM? ? N³
 tepeleme dolu bekolu kova, yağlayıcıların nominal kapasitesi, dolu
 Z? ? E? ? P? ? ? ? ?LJN? E?M M?N? M?

1?M?	PC350-8M0		PC350LC-8M0	
	M?N? Ağırlığı	Zemin D?	M?N? Ağırlığı	Zemin D?
600 mm	32600 kg	65.7 kPa 0.67 kg/cm ²	33660 kg	62.9 kPa 0.64 kg/cm ²
700 mm	32960 kg	57.1 kPa 0.58 kg/cm ²	34040 kg	54.5 kPa 0.56 kg/cm ²

NN UFL QBS? CPN NN LPM 4? ? N³
 tepeleme dolu bekolu kova, yağlayıcıların nominal kapasitesi, dolu
 Z? ? E? ? P? ? ? ? ?LJN? E?M M?N? M?

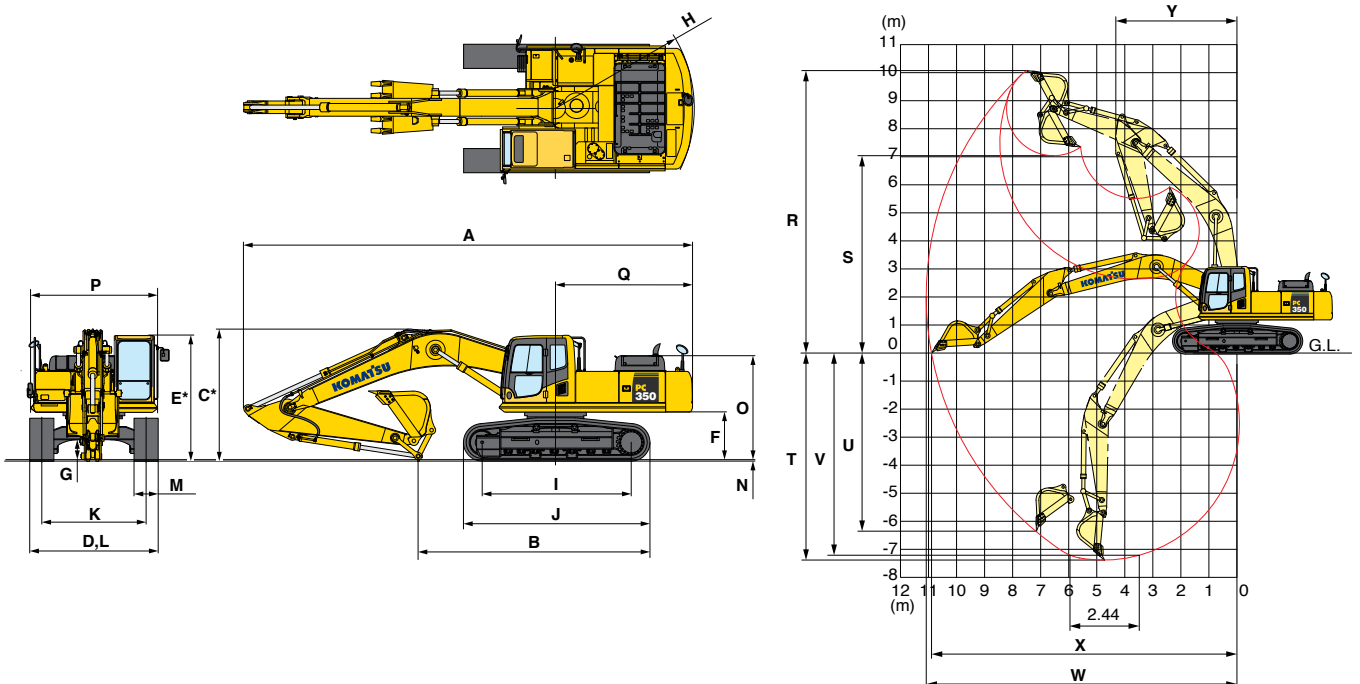
1?M?	1?		1?	
	M?N? Ağırlığı	Zemin D?	M?N? Ağırlığı	Zemin D?
600 mm	32900 kg	65.7 kPa 0.67 kg/cm ²	34000 kg	62.9 kPa 0.64 kg/cm ²



BOYUTLAR VE ÇALIŞMA ARALIĞI

Model	PC350-8M0 / PC350LC-8M0	PC350-8M0 SE Spec. / PC350LC-8M0 SE Spec.		
Bom Uzunluğu	6470 mm	6000 mm		
Kol Uzunluğu	3185 mm	2200 mm	2550 mm	
A Toplam uzunluk	11140 mm	10835 mm	10710 mm	
B Zeminde uzunluk	5755 mm / 5930 mm	4485 mm	3660 mm	
C Toplam yükseklik (Bomun üstüne kadar)*	3285 mm	3710 mm	3505 mm	
D Toplam genişlik		3190 mm		
E Toplam yükseklik (Kabinin üstüne kadar)*		3145 mm		
F Yerden yükseklik, arka ağırlık		1185 mm		
G Yerden yükseklik (Minimum)		500 mm		
H Arka Kuyruk dönüş yarıçapı		3450 mm		
I Zeminde palet uzunluğu	3700 mm / 4030 mm	3700 mm / 4030 mm		
J Palet uzunluğu	4625 mm / 4955 mm	4625 mm / 4955 mm		
K Palet ölçüsü		2590 mm		
L Palet genişliği		3190 mm		
M Pabuç genişliği		600 mm		
N Palet Pabuç Tırnak yüksekliği		36 mm		
O Makine kabininin yüksekliği		2585 mm		
P Makine kabininin genişliği		3165 mm		
Q Mesafe, dönüş merkezinden arka uca		3405 mm		
R Maksimum kazma yüksekliği	10100 mm	8995 mm	9525 mm	
S Maks. boşaltma yüksekliği	7050 mm	6200 mm	6575 mm	
T Maksimum kazma derinliği	7380 mm	5955 mm	6310 mm	
U Maksimum dikey duvar kazma derinliği	6400 mm	4640 mm	5625 mm	
V 2440 mm seviye için maksimum kesme kazma derinliği	7180 mm	5705 mm	6115 mm	
W Maksimum kazma erişimi	11100 mm	9620 mm	10065 mm	
X Zemin seviyesinde maksimum kazma erişimi	10920 mm	9410 mm	9860 mm	
Y Minimum kule dönüş yarıçapı	4310 mm	4080 mm	4065 mm	
SAE 1179 Derecelendirmesi	Maksimum güçte kovanın kazma kuvveti	200 kN 20400 kg	228 kN 23300 kg	228 kN 23300 kg
	Maksimum güçte kol kopartma kuvveti	165 kN 16800 kg	225 kN 22900 kg	193 kN 19700 kg
ISO 6015 Derecelendirmesi	Maksimum güçte kovanın kazma kuvveti	228 kN 23200 kg	259 kN 26400 kg	259 kN 26400 kg
	Maksimum güçte kol kopartma kuvveti	171 kN 17400 kg	235 kN 24000 kg	201 kN 20500 kg

* Palet Pabuç Tırnak yüksekliği dâhil





STANDART EKİPMAN

MOTOR:

- Otomatik motor ısıtma sistemi
- Kuru tip çift elemanlı hava filtresi
- Motor, Komatsu SAA6D114E-3
- Motorun aşırı ısınmasını önleme sistemi
- Radyatör ve yağ soğutucu toz önleyici tel koruyucu
- Emiş Fanı

ELEKTRİK SİSTEMİ:

- Alternatör, 24 V/60 A
- Otomatik rölanti
- Aküler, 2 X 12 V/126 Ah
- Marş motoru, 24 V/7,5 kW
- Çalışma Lambaları, 2 adet (Bomda ve RH)

HİDROLİK SİSTEM:

- Bom tutma valfi

- Uygulama burçları için uzun yağlama aralıkları
- Güç maksimize etme sistemi
- Basınç Orantılı Kontrol (PPC) hidrolik kontrol sistemi
- Bom için iki modlu ayar
- Çalışma modu seçme sistemi

MUHAFAZALAR VE KORUMALAR:

- Fan muhafazası yapısı

YÜRÜYÜŞ TAKIMI:

- Hidrolik palet gerginlik ayarlayıcıları (her bir tarafta)
- Palet makarası
 - PC350-8M0, her bir tarafta 7 adet . . .
 - PC350LC-8M0, her bir tarafta 8 adet
- Palet makarası muhafazaları (Tam uzunluk)
- Palet pabuçu

- PC350-8M0, 600 mm üç tırnaklı pabuç
- PC350-8M0, 600 mm üç tırnaklı pabuç

OPERATÖR ORTAMI:

- Buz çözme özellikli klima
- 2 adet çekmeli pencereye sahip kabin
- Çok fonksiyonlu renkli ekran
- Arka görüş aynası RH, LH, arka, yan
- ROPS Kabin (ISO 12117-2)
- Toplanabilir emniyet kemeri
- Tavan ışığı

DİĞER EKİPMANLAR:

- Arka ağırlık
- Elektrikli korna
- Arka reflektör
- Kaymaz plakalar
- Yürüyüş alarmı



OPSİYONEL EKİPMANLAR

MOTOR:

- Düşük kaliteli yakıt için ek filtre sistemi (Su separatörü)
- Yüksek kapasiteli yakıt ön filtresi



ELEKTRİK SİSTEMİ:

- Aküler, 2X12 V/140 Ah
- Çalışma Lambaları (kabinde 2)

HİDROLİK SİSTEM:

- Servis valfi

YÜRÜYÜŞ TAKIMI:

- Pabuçlar, üç tırnaklı pabuçlar
 - PC350-8M0, 700 mm
 - PC350LC-8M0, 700 mm
- Yürüyüş Takımı Şase Alt Koruma

OPERATÖR ORTAMI:

- Üst Muhafaza Cıvata bağlantısı, OPG üst muhafaza seviye 2 (ISO 10262)
- Kabin aksesuarları
 - Yağmurluk
 - Güneşlik
- Kabin ön muhafazası
 - Tam yükseklikte koruma muhafazası, OPG seviye 1 (ISO 10262)

- Tam yükseklikte koruma muhafazası, OPG seviye 2 (ISO 10262)
- Yarım yükseklikte koruma muhafazası
- Sabit ön pencere kabin
- Sabit tavan ışığı ve gölgelik
- Arka görüş izleme sistemi
- Koltuk, süspansiyon

İŞ EKİPMANI:

- Kollar
 - 2220 mm kol tertibatı, ağır hizmet
 - 2550 mm kol tertibatı, ağır hizmet
 - 3185 mm kol tertibatı, ağır hizmet
- Bom
 - 6000 mm
 - 6470 mm

DİĞER EKİPMANLAR:

- Elektrikli gres tabancası
- Yakıt ikmal pompası

www.komatsu.com

Japonya'da basılmıştır 201607 IP.As

KOMATSU®

CEN00539-02

Materyaller ve teknik özellikler bildirimde bulunulmaksızın değiştirilebilir.
KOMATSU, Komatsu Ltd. Japan'in ticari markasıdır.



www.temsaismakinalari.com • info@temsamakina.com • 0216 545 0 777



Temsa İş Makinaları

KOMTRAX / **KOMcare** / **KOMPLUS** / **TİMrent**

TEMSA İŞ MAKİNALARI

