

TEMSA KOVA

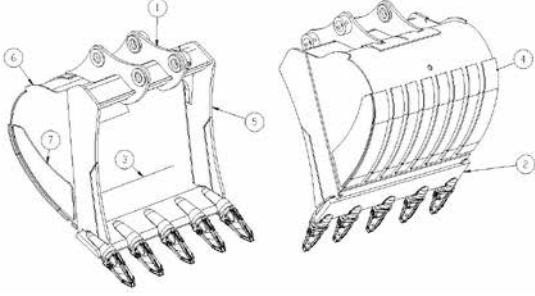
Makina ile tařın buluřtuęu yer



TEKNİK ÖZELLİKLER

EKSKAVATÖR GENEL MAKSAT KOVALARI

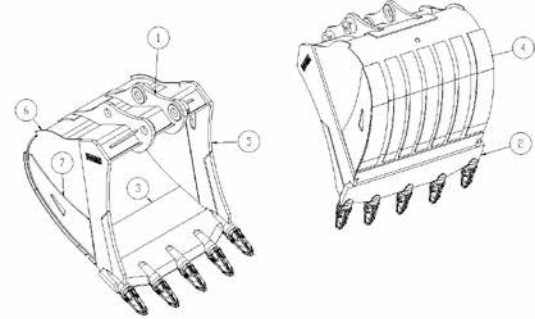
	PC78	PC130	PC138	PW180	PC200	PC220	PC270	PC290	PC300	PC350	PC390
kapasite (m3)	0,4	0,6	0,7	1	1,1	1,3	1,5	1,6	1,9	2,1	2,6
genişlik (mm)	650	800	850	1100	1250	1300	1400	1500	1550	1600	1850
tırnak sayısı	4	4	4	4	5	5	5	5	5	5	5
Tırnak modeli (komatsu)	K15	K20	K20	K20	K25	K25	K25	K30	K30	K30	K30



	PC78	PC130	PC138	PW180	PC200	PC220	PC270	PC290	PC300	PC350	PC390
1. askı grubu											
2. ağız bıçağı		30mm/AR400			35mm/AR400			40mm/AR400			40mm/AR400
3. gövde		10mm/s355			10mm/s355			12mm/s355			12mm/s355
4. gövde aşınma		10mm/AR400			10mm/s355			12mm/AR400			12mm/AR400
5. yan bıçak		25mm/s355			25mm/s355+AR400			35mm/s355+AR400			40mm/s355+AR400
6. yan kapak		10mm/s355			10mm/s355			12mm/s355			12mm/s355
7. yan kapak takviye		10mm/s355			10mm/s355			12mm/s355			12mm/s355

EKSKAVATÖR KAYA KOVALARI

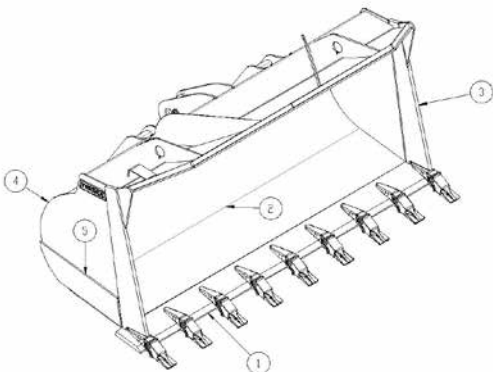
	PC300	PC350	PC390	PC400	PC450	PC550	PC600	PC700	PC850
kapasite (m3)	1,7	1,9	2,5	2,6	3	3,3	4	5	6
genişlik (mm)	1450	1500	1750	1650	1700	1800	1900	2000	2300
tırnak sayısı	5	5	5	5	5	5	5	5	6
Tırnak modeli (komatsu)	K30	K30	K30	K40	K40	K50	K50	K70	K70



	PC300	PC350	PC390	PC400	PC450	PC550	PC600	PC700	PC850
1. askı grubu									
2. ağız bıçağı	50mm/AR400		50mm/AR400	60mm/AR400		60mm/AR400	60mm/AR400	80mm/AR400	50mm/AR400
3. gövde	12mm/AR400		12mm/AR400	12mm/AR400		15mm/AR400	15mm/AR400	15mm/AR400	15mm/AR400
4. gövde aşınma	12mm/AR400		12mm/AR400	12mm/AR400		15mm/AR400	15mm/AR400	15mm/AR400	15mm/AR400
5. yan bıçak	35mm/s355+AR400		40mm/s355+AR400	40mm/s355+AR400		40mm/s355+AR400	40mm/s355+AR400	40mm/s355+AR400	50mm/s355+AR400
6. yan kapak	12mm/s355		12mm/s355	12mm/s355		15mm/s355	15mm/s355	15mm/s355	15mm/s355
7. yan kapak takviye	12mm/AR400		12mm/AR400	12mm/AR400		15mm/AR400	15mm/AR400	15mm/AR400	15mm/AR400

LOADER GENEL MAKSAT KOVALARI

	WA200	WA250	WA320	WA380	WA430	WA470	WA480
kapasite (m3)	2,2	2,1	2,8	3,4	3,8	4,2	4,4
genişlik (mm)	2550	2770	2840	3000	3150	3280	3280
tırnak sayısı	9	9	9	9	9	9	9
Tırnak modeli (combi)	CWP12129			CWP13129		CWP135129	

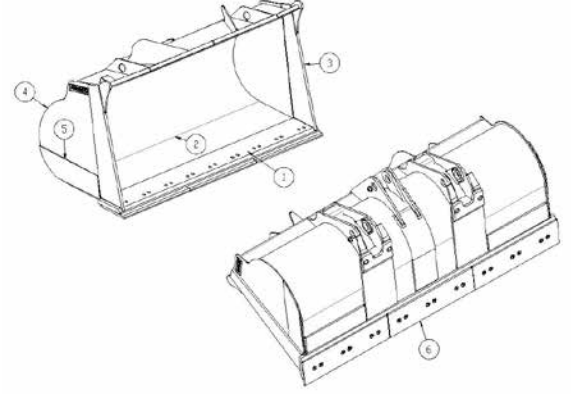


	WA200	WA250	WA320	WA380	WA430	WA470	WA480
1. ağız bıçağı	25mm/AR400		30mm/AR400	35mm/AR400		35mm/AR400	
2. gövde	8mm/S355		10mm/S355	10mm/S355		12mm/S355	
3. yan bıçak	25mm/AR400		25mm/AR400	30mm/AR400		35mm/AR400	
4. yan kapak	8mm/S355		10mm/S355	10mm/S355		12mm/S355	
5. yan kapak takviye	8mm/S355		10mm/S355	10mm/S355		12mm/S355	

LOADER HAZIR MALZEME KOVALARI

	WA200	WA250	WA320	WA380	WA430	WA470	WA480
kapasite (m3)	2,2	2,5	3	3,6	4	4,5	4,6
genişlik (mm)	2550	2770	2770	2930	3080	3200	3200

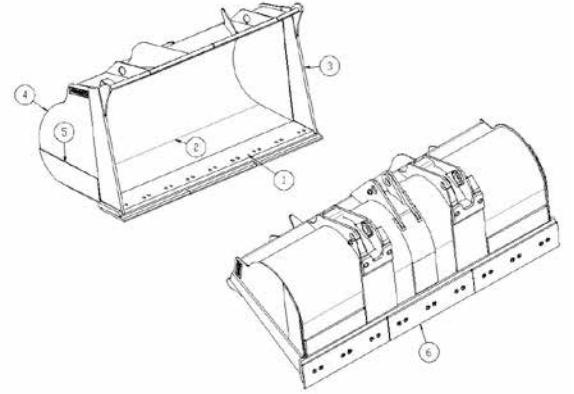
	WA200	WA250	WA320	WA380	WA430	WA470	WA480
ağız bıçağı	25mm/AR400		30mm/ AR400	35mm/AR400		35mm/AR400	
gövde	8mm/S355		10mm/ S355	10mm/S355		12mm/S355	
yan bıçak	25mm/AR400		25mm/ AR400	30mm/AR400		35mm/AR400	
yan kapak	8mm/S355		10mm/ S355	10mm/S355		12mm/S355	
yan kapak takviye	8mm/S355		10mm/ S355	10mm/S355		12mm/S355	
Alt aşınma plakası	25mm/AR400		25mm/ AR400	25mm/AR400		25mm/AR400	



LOADER KÖMÜR KOVALARI

	WA200	WA250	WA320	WA380	WA430	WA470	WA480
kapasite (m3)	-	-	4	4,6	5,2	6	6,3
genişlik (mm)	-	-	2770	2930	3080	3200	3200

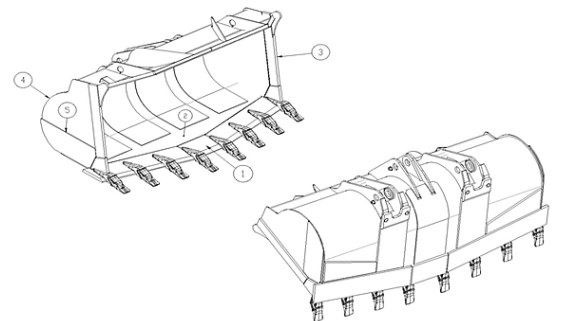
	WA200	WA250	WA320	WA380	WA430	WA470	WA480
ağız bıçağı	-		30mm/ AR400	35mm/AR400		35mm/AR400	
gövde	-		10mm/ S355	10mm/S355		12mm/S355	
yan bıçak	-		25mm/ AR400	30mm/AR400		35mm/AR400	
yan kapak	-		10mm/ S355	10mm/S355		12mm/S355	
yan kapak takviye	-		10mm/ S355	10mm/S355		12mm/S355	
Alt aşınma plakası	-		25mm/ AR400	25mm/AR400		25mm/AR400	



LOADER KAYA KOVALARI

	WA380	WA430	WA470	WA480	WA500	WA600
kapasite (m3)	3,4	3,6	4	4,2	4,7	7
genişlik (mm)	3000	3150	3285	3300	3530	3805
tırnak sayısı	8	8	8	8	8	8
Tırnak modeli (combi)	CWP13129		CWP135129	CWP14129		CWP15129

	WA380	WA430	WA470	WA480	WA500	WA600
ağız bıçağı	35mm/AR400		40mm/AR400		50mm/ AR400	60mm/ AR400
gövde	10mm/S355		12mm/S355		12mm/S355	15mm/S355
yan bıçak	35mm/AR400		35mm/AR400		40mm/ AR400	40mm/ AR400+ S355
yan kapak	10mm/S355		12mm/S355		12mm/S355	15mm/S355
yan kapak takviye	10mm/AR400		12mm/AR400		12mm/ AR400	15mm/ AR400



KALİTE



Temsa İş Makinaları kovaları uzman personel tarafından kalite kontrol işlemleri yapılarak üretilmektedir. Üretimin ilk adımında başlayan kalite kontrol, ürünün müşteriye sorunsuz bir şekilde teslim edildiği ana kadar sürmektedir.

Seri üretim dışında müşterilerin özel tip kova talepleri doğrultusunda kova tasarımı (trapez, kanal, high dump, side dump, shovel vs.) yapılmaktadır.

ÖZEL UYGULAMALAR



1. Kaynaklı Segmentler



2. Aşınma Plakaları



3. Omuz Koruyucular



4. Beyaz Demir



5. Aşınma Levhaları



6. Yan Koruyucular



www.temsaismakinalari.com • info@temsamakina.com • 0216 544 58 01 - 02

f t y i Temsa İş Makinaları

KOMTRAX / KOMcare / KOMPLUS

TEMSA İŞ MAKİNALARI